

IPA-60

Manual de instalación de alarma de incendio



Potter Electric Signal Company, LLC
St. Louis, MO

Servicio al Cliente: (866) 240-1870 • Apoyo técnico: (866) 956-1211 • Fax: (314) 595-6999

Para obtener información sobre listados, consulte nuestro sitio web www.pottersignal.com

Documento 5409304 -REV A
08/24

1. Documentos de conexión de la instalación

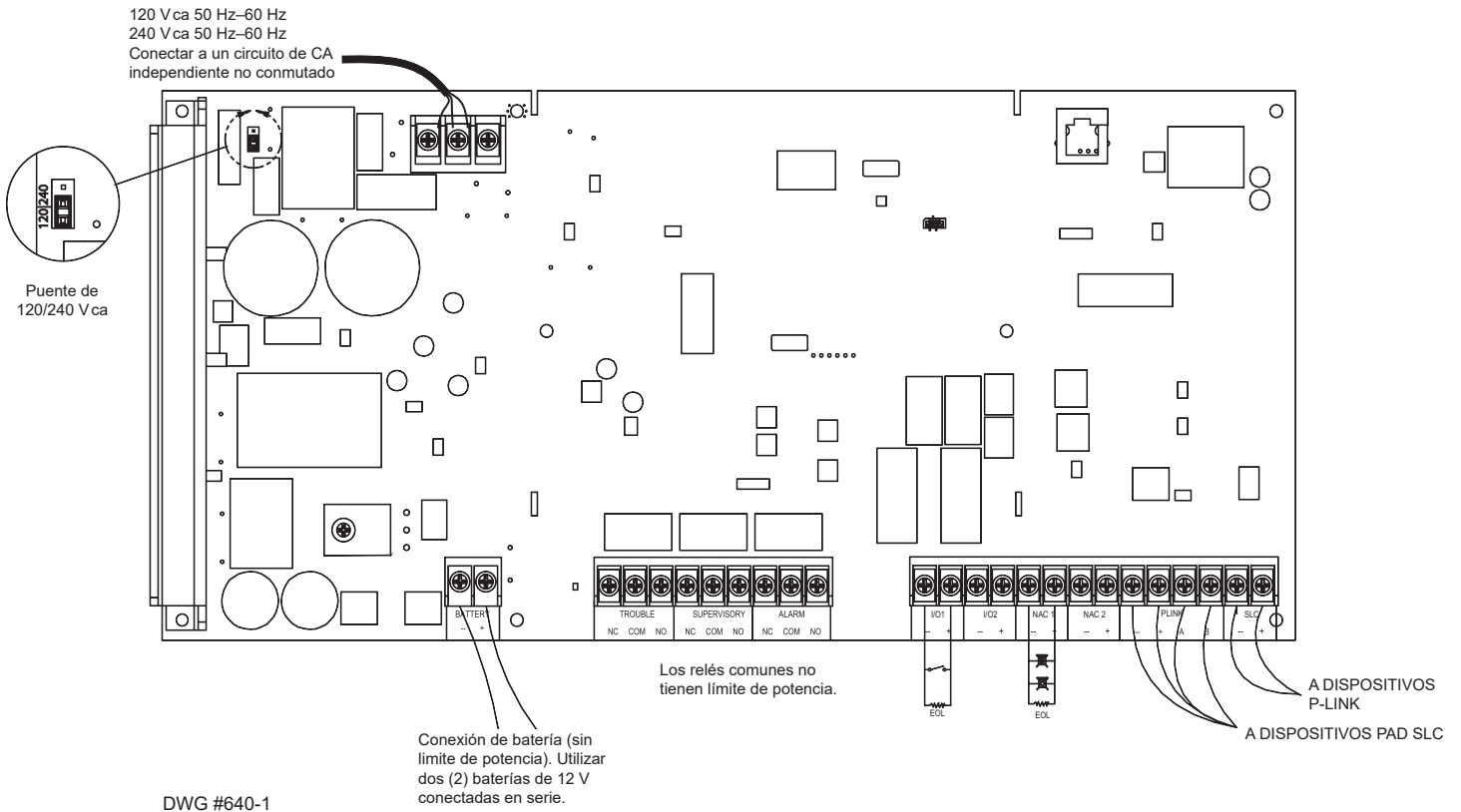


Figure 1. Esquema de conexión de la central de incendios direccionable IPA-60

Tipo de circuito	Tipo de tensión	Tipo de alimentación
Conexión de CA	Tensión alta	Sin limitación de potencia
Conexión de la batería	Tensión baja	Sin limitación de potencia
Relé de fallos	Tensión alta	Sin limitación de potencia
Relé de supervisión	Tensión alta	Sin limitación de potencia
Relé de alarma	Tensión alta	Sin limitación de potencia
Circuitos de E/S	Tensión baja	Con limitación de potencia
Circuitos de dispositivos de notificación (NAC)	Tensión baja	Con limitación de potencia
Conexiones P-Link RS-485	Tensión baja	Con limitación de potencia
Circuito de línea de señalización	Tensión baja	Con limitación de potencia
Línea telefónica – DACT	Tensión alta	Con limitación de potencia

Circuito de alimentación principal

Los terminales de CA están ubicados en la parte superior izquierda de la placa principal. La placa principal supervisa la alimentación de CA principal e indica la ausencia de alimentación de CA.

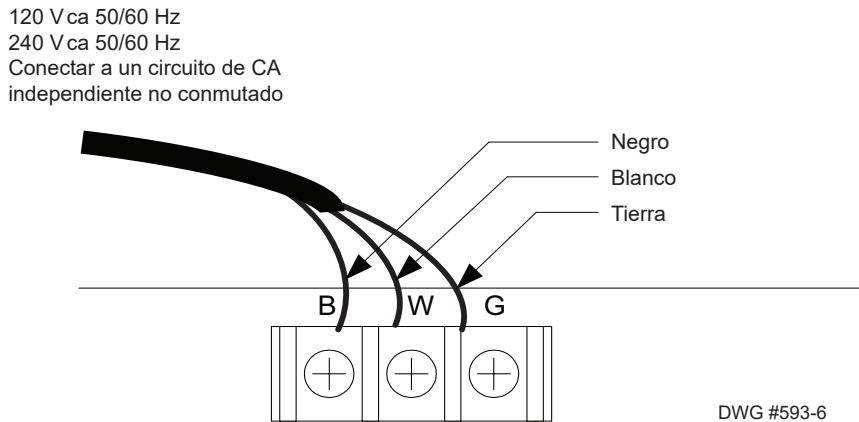


Figure 2. Circuito de alimentación principal

Los terminales tienen una potencia nominal de 120 V ca/240 V ca 50/60 Hz y así están marcados en la placa. La conexión a tierra está marcada con una "G" y es la más alejada de la conexión de tensión de línea.

Potencia nominal de entrada de CA:
Hasta 5 A con tensión nominal de 120 V ca.
Hasta 3 A con tensión nominal de 240 V ca.

Circuito de batería recargable

El circuito de carga de la batería se encuentra en el cuadro principal en la parte inferior izquierda de la placa. Se proporcionan regletas para conectar cables para la conexión de la batería. La batería debe ser de plomo ácido sellada reconocida o listada o su equivalente.

La tensión de carga de la batería es de aproximadamente 27,3 V cc y el circuito está supervisado. El circuito de la batería está protegido con un interruptor de polietileno de 7 amperios no reemplazable ubicado en la placa de circuito principal. El circuito de carga máximo de la batería es de 1,0 Acc.

El circuito de baterías está clasificado para baterías de 8 a 55 Ah y el armario albergará hasta dos baterías de 18 Ah. Las baterías alimentarán la central durante al menos 24 horas seguidas de 5 minutos de alarma. Para determinar el tamaño mínimo de baterías para los tiempos de reposo y alarma deseados, el instalador debe completar una hoja de cálculo de batería para determinar el tamaño mínimo de batería para una aplicación en particular. Como referencia, la hoja de cálculo de la batería se adjunta como Anexo A. Se deben completar cálculos completos de la batería de reserva para garantizar que se proporcionen los tamaños de batería adecuados.

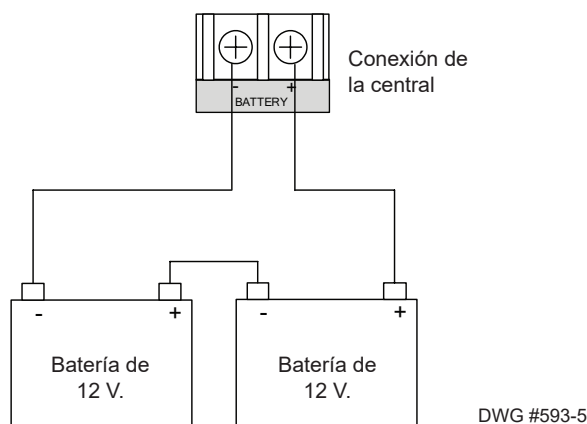


Figure 3. Conexiones del circuito de baterías

Separación de circuitos – Conexión de alta tensión, potencia limitada, no limitada

La conexión principal de alimentación de CA se considera de alta tensión y sin limitación de potencia. Las conexiones de la línea telefónica al DACT son de alta tensión – limitación de potencia. Los conductores de la batería y los relés de alarma, supervisión y fallos no tienen limitación de potencia. Todos los circuitos restantes son conexiones de baja tensión y potencia limitada.

Se debe mantener una separación adecuada entre los circuitos enumerados anteriormente. Todas las separaciones en los diferentes cableados deben mantenerse al menos 0,25 pulgadas (6 mm) y el aislamiento de los cables debe corresponder a la tensión más alta.

En el panel hay suficientes orificios ciegos ubicados alrededor de la periferia del armario para permitir al instalador mantener conexiones con y sin limitación de potencia. La conexión principal de alimentación de CA debe realizarse en el lado izquierdo o en la parte superior izquierda del armario. Las conexiones del DACT deben realizarse a lo largo del lado superior derecho del armario.

Circuitos de aparatos de notificación (NAC)

La central está equipada con dos circuitos NAC, cada uno clasificado para 3 A continuos a 24 V cc. Las salidas son supervisadas y reguladas. Los NAC invierten la polaridad al activarse y la placa y las ilustraciones están marcadas en consecuencia.

La central puede programarse para permitir la adición de un expansor CA-6075 Clase A. Este expansor permite el funcionamiento Clase A de los NAC. Cada circuito Clase A está clasificado para 3 A continuos a 24 V cc. Las salidas son supervisadas y reguladas.

Los circuitos NAC son de potencia limitada y el tipo de salida es seleccionable. Los NAC se pueden configurar para su sincronización estroboscópica con dispositivos estroboscópicos AMSECO, Wheelock, Gentex o System Sensor, como se muestra en este documento y en las instrucciones de instalación.

La impedancia máxima es función de la carga que se aplica al circuito. Para calcular la impedancia máxima de la siguiente manera:

$$(\text{Consumo de alarma de los aparatos de notificación}) \times (\text{Resistencia del cable}) < 3 \text{ voltios.}$$

Los circuitos NAC pueden configurarse para Clase A o Clase B.

La central tiene detección de derivación a tierra en los circuitos NAC. La impedancia a tierra para la detección de derivación a tierra es de 0Ω .

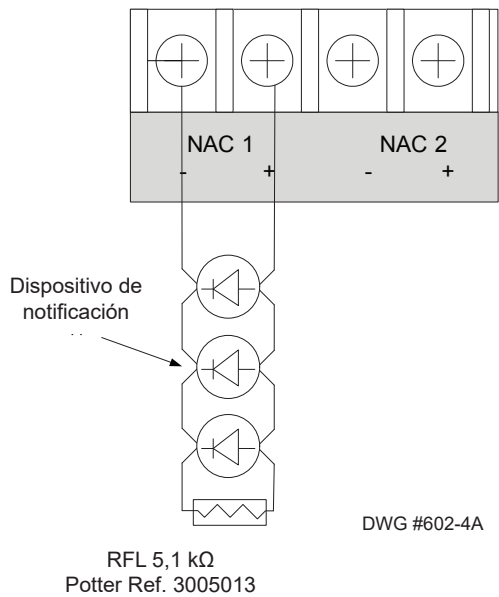


Figure 4. Conexión NAC Clase B

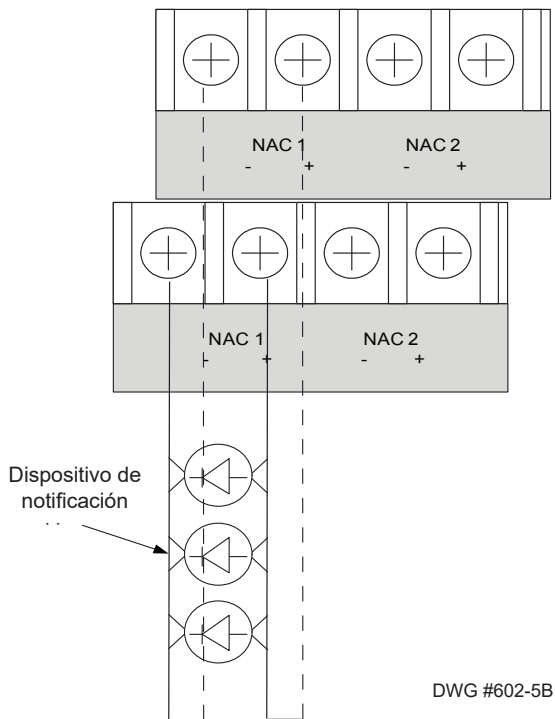


Figure 5. El cableado NAC Clase A requiere CA-6075

La resistencia de final de línea es de 5,1 kΩ. El conjunto de resistencia ha sido evaluado en proyectos anteriores y es estándar en la línea de centrales Potter. El número de pieza de Potter para el conjunto de final de línea listado es 3005013 EOL Resistor Assembly.

El condensador EMI debe colocarse en la central cuando hay exista inducción de ruido en un NAC. El condensador EMI es un condensador de 0,1 μF y 100 V. El número de pieza de Potter para el conjunto de capacitores listado es 3006747 EMI Capacitor Assembly.

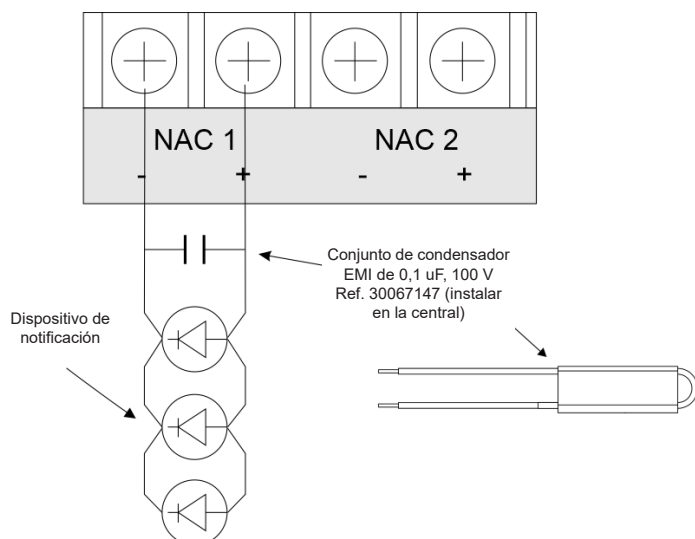


Figure 6. Diagrama de cableado del conjunto del condensador NAC EMI

Circuitos de E/S

La central está equipada con dos circuitos de E/S. Los circuitos de E/S se pueden configurar tanto como entrada como salida. Los circuitos de E/S se pueden utilizar únicamente en modo Clase B.

Circuito de E/S como entradas

Como entradas, los circuitos de E/S se utilizan como entradas de supervisión con contactos libre de tensión y son de potencia limitada y supervisados.

- Resistencia máxima del cableado = 100 Ω
- Capacitancia máxima del cableado = 1 μF
- Longitud máxima del cable = 10.000 pies (3050 m)
- Tensión IDC máxima = 24 V cc
- Consumo IDC máxima = 15 mA

El circuito se puede configurar para la misma selección de funciones de entrada de contacto que los módulos SLC MCM y SCM.

Circuito de E/S como salidas (NAC)

Como salidas, cada uno de los circuitos de E/S está clasificado para un consumo continuo de 1 A a 24 V cc. Las salidas son supervisadas y reguladas. Los circuitos invierten la polaridad al activarse y la placa y las ilustraciones están marcadas en consecuencia.

El circuito es de potencia limitada y el tipo de salida es seleccionable. Los circuitos de E/S se pueden configurar para su sinc. estroboscópica con dispositivos estroboscópicos AMSECO, Wheelock, Gentex o System Sensor, como se muestra en este documento y en las instrucciones de instalación.

La impedancia máxima es función de la carga que se aplica al circuito. Para calcular la impedancia máxima de la siguiente manera:

$$(\text{Consumo de alarma de los aparatos de notificación}) \times (\text{Resistencia del cable}) < 3 \text{ voltios.}$$

Las centrales tienen detección de derivación a tierra en los circuitos de E/S. La impedancia a tierra para la detección de derivación a tierra es de 0 Ω .

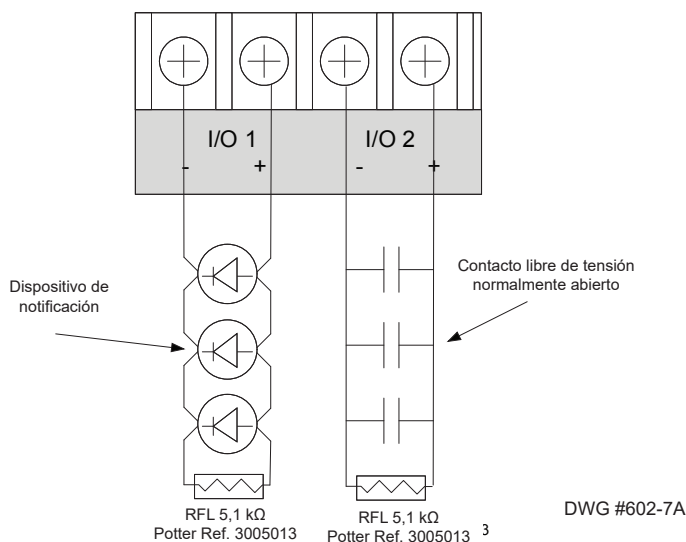


Figure 7. Circuitos de E/S mostrados como NAC Clase B/entrada con contactos libres de tensión

La resistencia de final de línea es de 5,1 kΩ. El conjunto de resistencia ha sido evaluado en proyectos anteriores y es estándar en la línea de centrales Potter. El número de pieza de Potter para el conjunto de final de línea listado es 3005013 EOL Resistor Assembly.

Circuito de línea de señalización (SLC)

La central está equipada con un bucle SLC incorporado que admite hasta 60 dispositivos con protocolo PAD. Se puede agregar un PAD100-SLCE o un SLCE-127 al sistema para admitir 60 dispositivos en lugar de usar el bucle SLC incorporado. El PAD100-SLCE admite el protocolo PAD y el SLCE-127 admite el protocolo Nohmi.

Los puntos direccionables pueden ser cualquier combinación de sensores de humo, detectores térmicos, módulos de entrada y módulos de salida.

El SLC proporciona energía y comunicación a cada uno de los sensores y módulos conectados. El SLC está completamente supervisado en el sentido de que la señal de comunicación se envía y debe recibirse desde cada dispositivo. Todo el bucle se interroga aproximadamente cada 4 segundos.

El rango de tensión para el SLC es de 22 a 24 V cc. La alimentación es una conexión regulada constante con una resistencia de línea máxima de 50 Ω. El SLC tiene una capacitancia de bucle máxima de 0,5 μF. La corriente máxima del bucle completamente cargado del PAD100-SLCE es de 90,61 mA.

La central tiene detección de fallo a tierra en los circuitos SLC y dispositivos direccionables. La impedancia a tierra para la detección de derivación a tierra es de 0 Ω.

El SLC se puede configurar e instalar como Clase A, Clase X o Clase B.

Si se instalan aisladores de cortocircuito SCI del protocolo Nohmi, se debe descontar un total de 8 dispositivos del número total de dispositivos por cada aislador instalado.

Todo el cableado del SLC es de baja tensión y de potencia limitada.

Programación de direcciones SLC

Las direcciones para todos los dispositivos con protocolo PAD se asignan mediante un interruptor DIP en el dispositivo.

Las direcciones para los dispositivos del protocolo Nohmi se asignan mediante el programador portátil (n.º de pieza FZAW004- P/3610053).

Conexionado SLC Clase X

Para el protocolo PAD, la Clase X requiere que se instale un PAD100/PAD300-IB para cada sensor y/o un PAD100/300-IM a cada lado de cada módulo. La resistencia máxima del cableado entre un PAD100/300-IB / PAD100/300-IM y otro PAD100/300-IB / PAD100/300-IM será inferior a 10 Ω y la resistencia total debe ser inferior a 50 Ω . La resistencia máxima del cableado se calculará en base a 0,1 Ω por PAD100/300-IB/PAD100/300-IM.

Para el protocolo Nohmi, la Clase X requiere que se instale un AIB para cada sensor y/o SCI que se instalará a cada lado de cada módulo. La resistencia máxima del cableado entre un AIB/SCI debe ser inferior a 10 Ω y la resistencia total debe ser inferior a 50 Ω . La resistencia máxima del cableado se debe calcular en base a 0,1 Ω por AIB/SCI.

Nota: La Clase X requiere una conexión de conducto o manguito a cada módulo o sensor para los protocolos PAD y Nohmi.

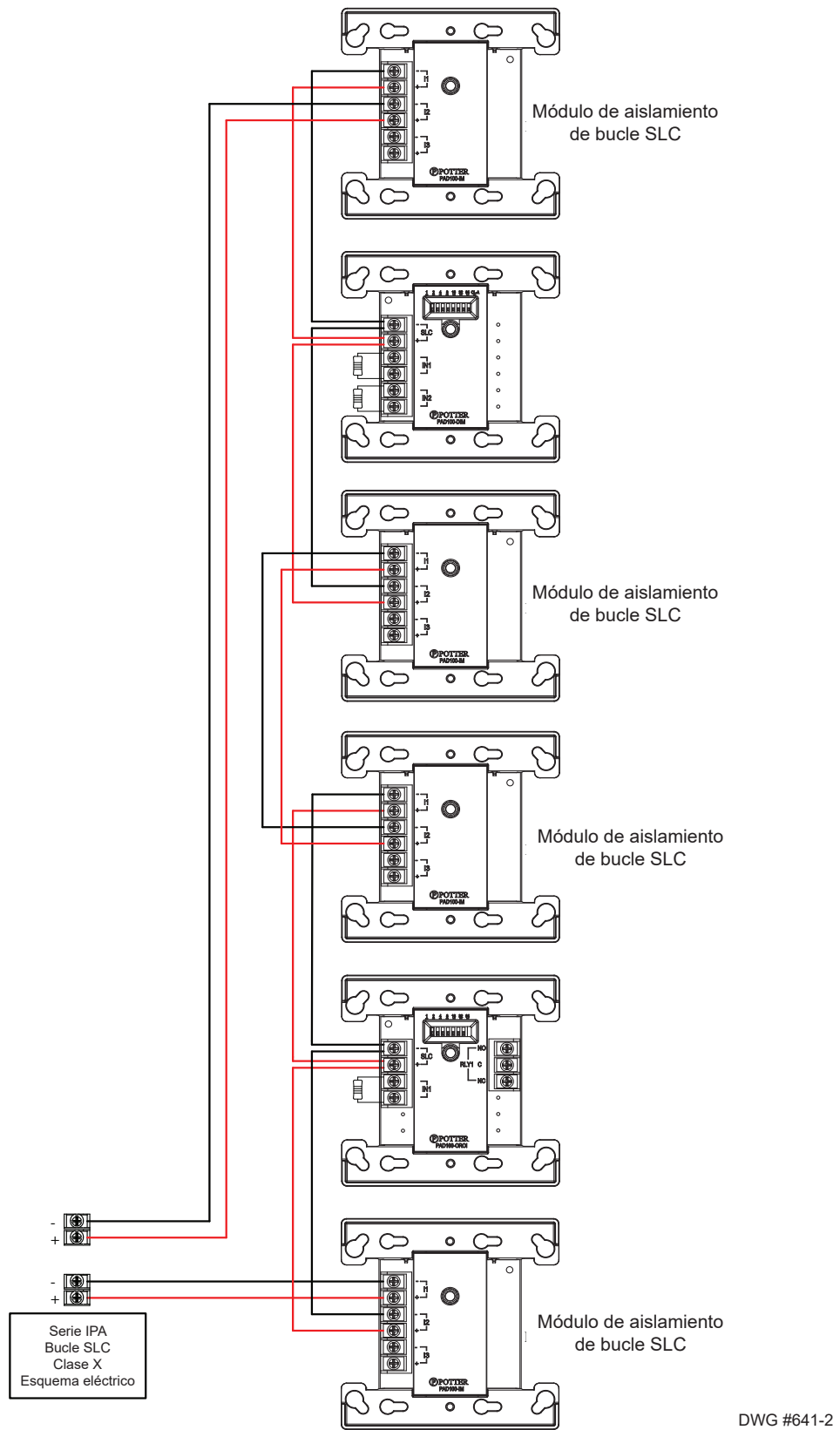
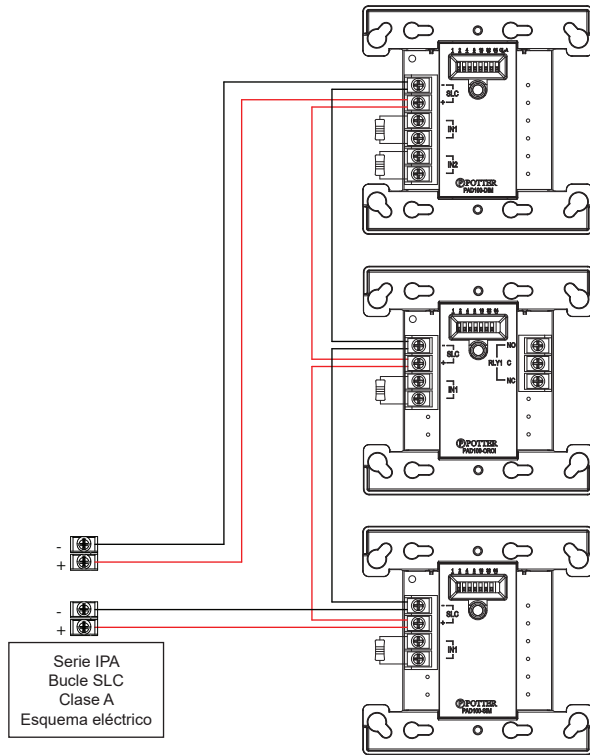
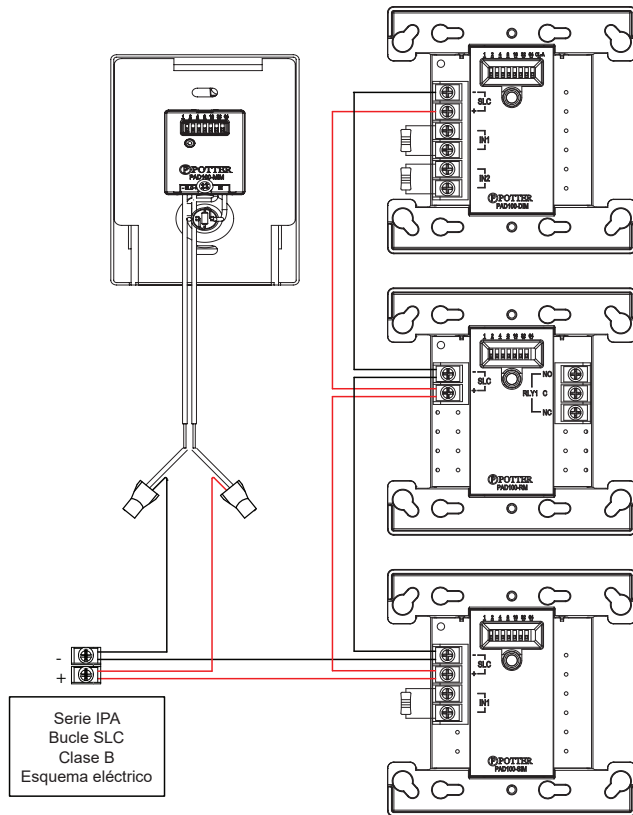


Figure 8. Protocolo PAD Clase X que muestra los PAD100-IM instalados



DWG #641-3

Figure 9. Ejemplo de protocolo PAD de SLC como Clase A



DWG #641-4

Figure 10. Ejemplo de protocolo PAD de SLC como Clase B

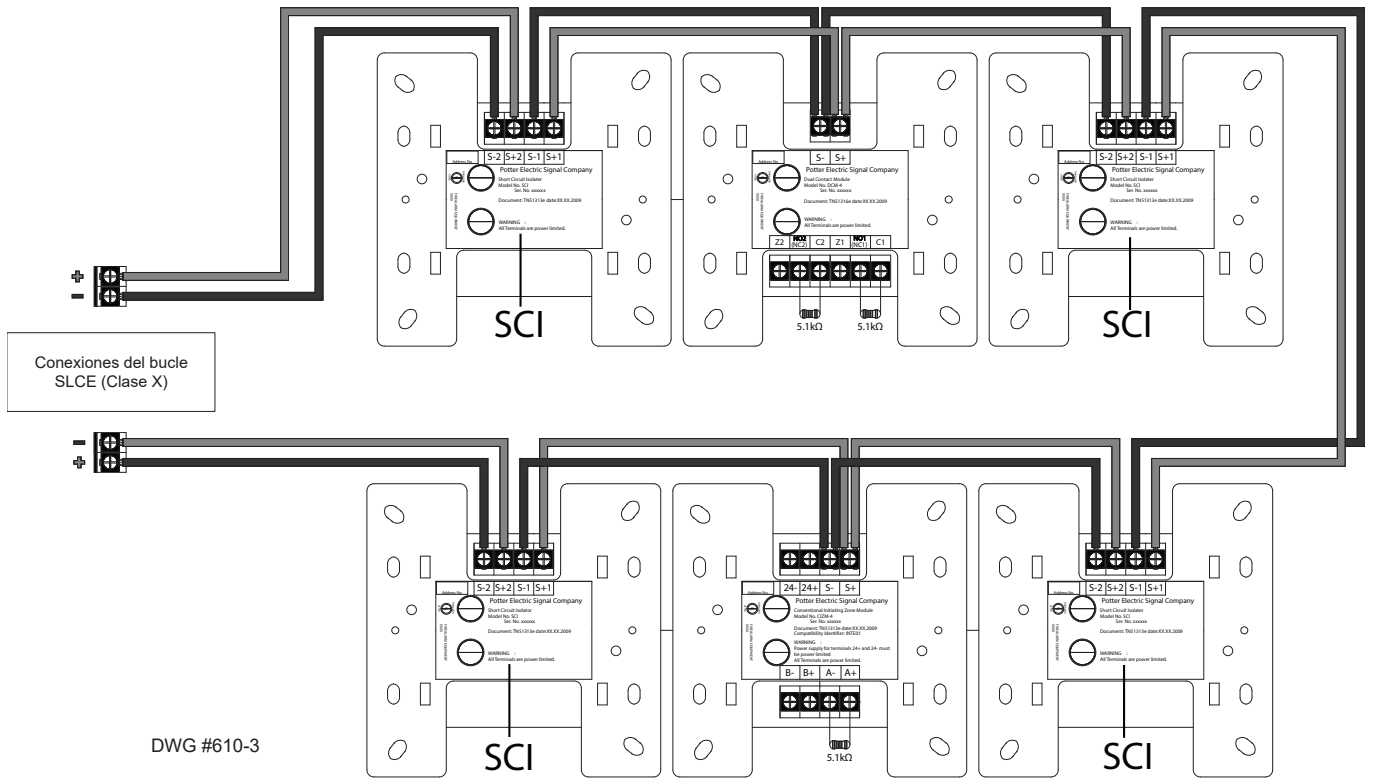


Figure 11. Ejemplo de protocolo Nohmi de SLC como Clase X

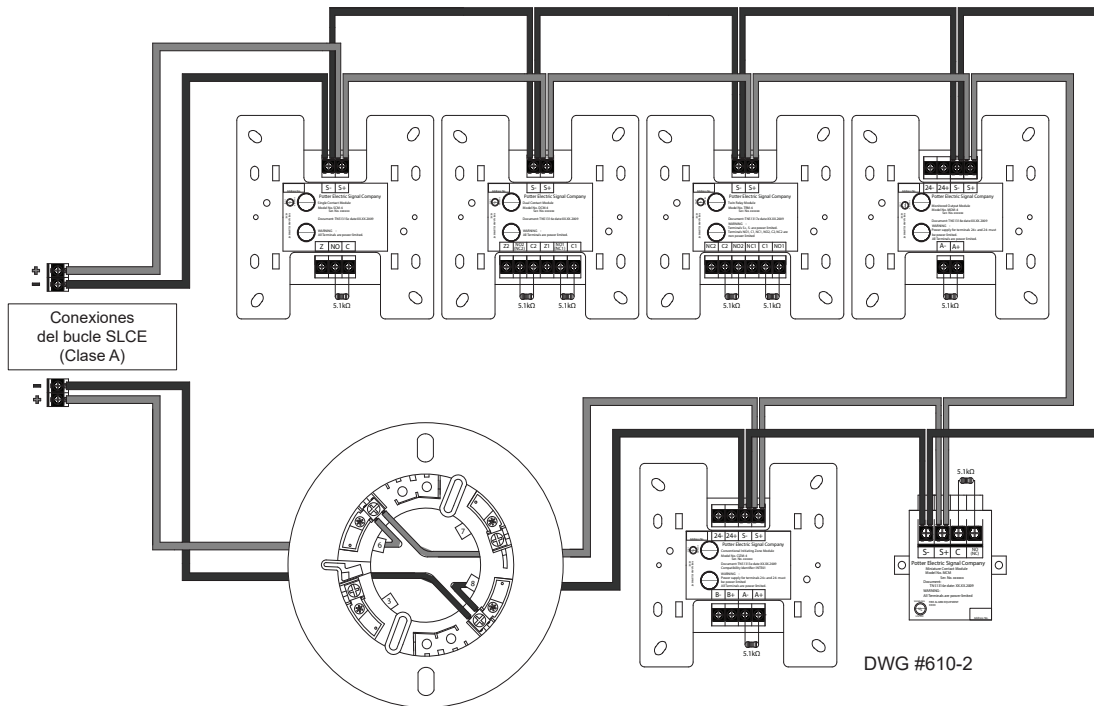


Figure 12. Ejemplo de protocolo Nohmi de SLC como Clase A

Para Clase B, no se requiere la instalación del CA-6075.

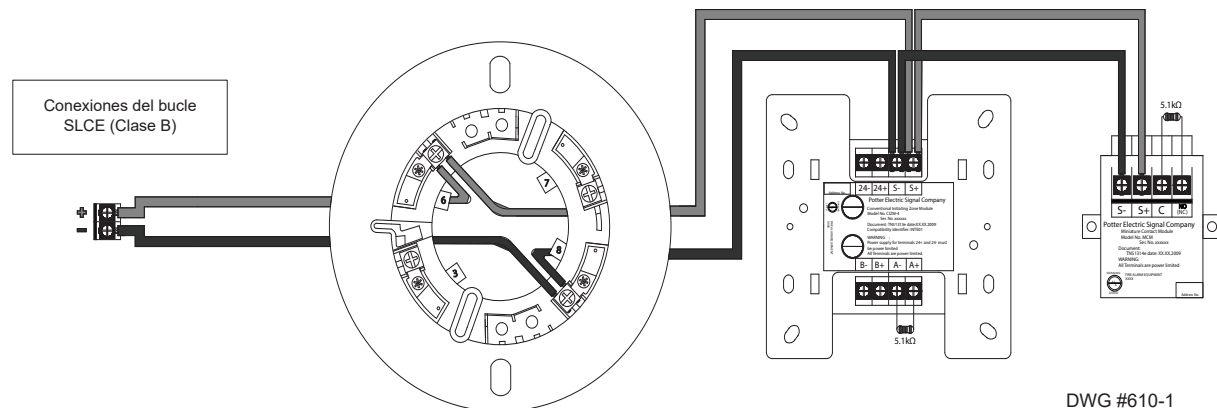


Figure 13. Ejemplo de protocolo Nohmi de SLC como Clase B

Circuitos de bus de expansión P-Link

Todos los dispositivos de expansión se supervisan a través de la conexión RS-485. El cableado está totalmente supervisado y de potencia limitada. Cualquier conexión a tierra de 0 Ω se anunciará como una derivación a tierra.

Consumo P-Link = 1 A

Tensión del P-Link = 20,0 a 27,3 V cc

Longitud máxima del cable = 6500 pies (2130 m).

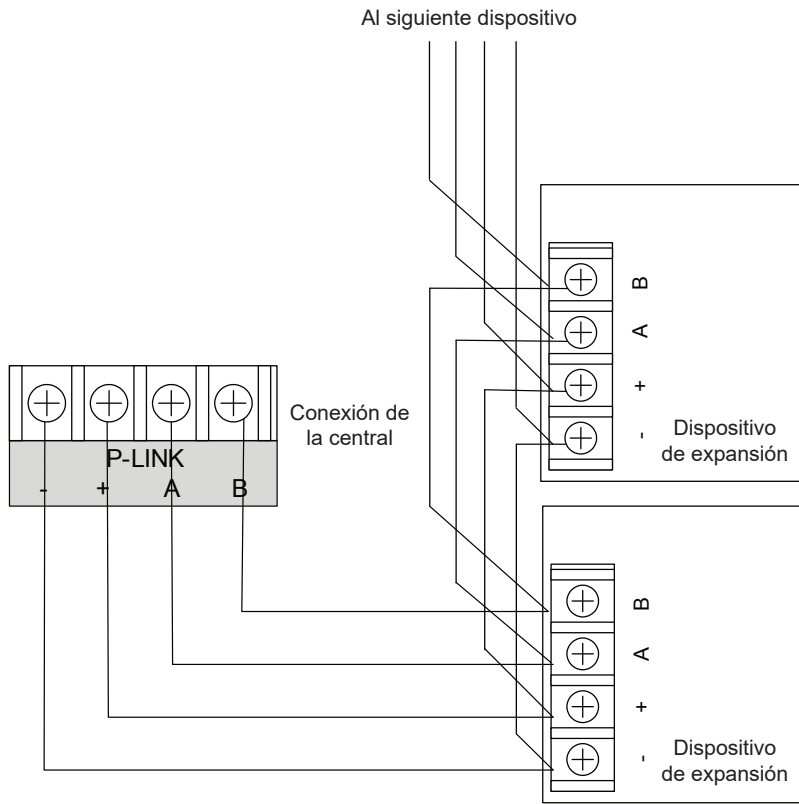
Resistencia máxima del cable = en función de la carga.

Se calcula usando la siguiente ecuación

$$(\text{Consumo total de alarma P-Link}) \times (\text{Resistencia del cable}) < 6 \text{ V.}$$

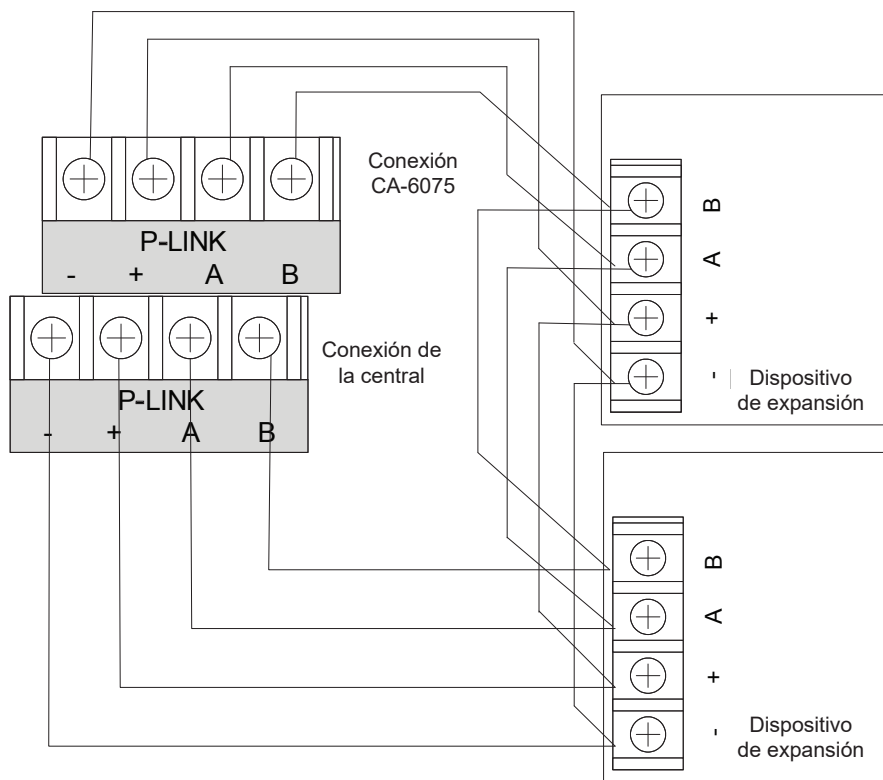
En el peor de los casos, el consumo del P-Link no puede ser superior a 1 A. Los calibres y longitudes del cableado P-Link se calculan utilizando los valores de consumo del peor de los casos de la siguiente tabla. Los números de consumo en el peor de los casos se utilizan solo para cálculos de conexión; consulte la hoja de cálculo de la batería para conocer las corrientes de alarma y de reposo normales.

Accesorio P-Link	Consumo en el peor de los casos (ma)
PAD100-SLCE (Protocolo PAD)	200
SLCE-127 (Protocolo Nohmi)	200
PSN-1000/PSN-1000(E)	10
RA-6075R	25
RA-6500R / RA-6500F	25
UD-1000/UD-2000	25
LED-16/LED-16F	25
DRV-50	25
RLY-5	35
FIB-1000	30
FCB-1000	25
SPG-1000	40
MC-1000	10
IDC-6	20
NCE-1000	50
NCF-1000	95



DWG #602-11A

Figure 14. Ejemplo de cableado P-Link Clase B



DWG #602-12A

Figure 15. Ejemplo de cableado P-Link Clase A que requiere un CA-6075

Las centrales se pueden programar para admitir los siguientes dispositivos P-Link:

PAD100-SLCE/SLCE-127

Las centrales se pueden programar para admitir un expansor de bucle PAD100-SLCE (protocolo PAD) o un expansor de bucle SLCE-127 (protocolo Nohmi) si el bucle SLC incorporado está desactivado. Las tarjetas de expansión admiten hasta 60 puntos direccionables. Las tarjetas de expansión admiten conexión Clase B y Clase A.

Circuitos de anunciador remoto/teclado (RA-6500R, RA-6500F, RA-6075R)

Se puede conectar un máximo de 31 anunciadores en cualquier combinación la central de incendios principal. El RA-6500R y el RA-6500F proporcionan una pantalla LCD de 4x40 caracteres, junto con teclas numéricas y de función estándar. El RA-6075R proporciona una pantalla LCD de 2x16 caracteres, junto con teclas numéricas y de función estándar.

UD-1000/UD-2000

La central se puede programar para admitir el transmisor comunicador de alarma digital (DACT) UD-1000/UD-2000. El DACT se puede activar, desactivar o anular en función del modo de operación. Cuando el DACT está desactivado, las centrales no son capaces de transmitir ninguna alarma fuera de las instalaciones a través del DACT.

El DACT proporciona hasta dos líneas telefónicas para comunicarse con una central de recepción de alarmas. El DACT se comunica utilizando los protocolos SIA-DCS o Ademco Contact ID. Cuando está activado, el DACT supervisa automáticamente cada línea telefónica o tensión y tiene la capacidad de tomar la línea y conectarse con un receptor remoto. Una vez que se complete la comunicación, el DACT colgará la línea telefónica.

El UD-1000 cuenta con un conector RJ-11 para cada línea telefónica. El UD-2000 cuenta con regletas para cada conexión de línea telefónica. Para que el DACT funcione correctamente, debe instalarse en un servicio telefónico convencional (POTS) o su equivalente, según lo considere la autoridad jurisdiccional. El DACT debe instalarse antes que cualquier otro equipo para garantizar que pueda tomar la línea y desconectar cualquier otra línea.

Las líneas telefónicas son de alta tensión y deben pasar por un conducto independiente de otros circuitos. Los conductores de cables que conectan el DACT al sistema telefónico deben ser como mínimo de 26 AWG (0,14 mm²).

LED-16/LED-16F (Anunciador LED)

La central se puede programar para admitir hasta 10 módulos LED-16/LED-16F y/o DRV-50. Cada LED-16/LED-16F puede mostrar condiciones de alarma/supervisión/fallo para hasta 16 zonas. Cada LED está asignado a una zona; cuando esa zona se active, el LED se iluminará. También se proporcionan cinco (5) LED del sistema no programables, que anuncian la condición general del sistema (alimentación, tierra, silenciado, alarma, supervisión y fallo).

DRV-50 (controlador LED)

La central se puede programar para admitir hasta 10 módulos DRV-50 y/o LED-16/LED-16F. El DRV-50 tiene 50 salidas LED que se pueden asignar individualmente a cualquier zona. El DRV-50 también tiene cuatro (4) entradas con contactos libres de tensión supervisadas programables y cinco (5) salidas LED del sistema no programables, que anuncian la condición general del sistema (alimentación, tierra, silenciado, alarma, supervisión y fallos).

RLY-5 (Tarjeta de relés)

La central se puede programar para admitir hasta 31 módulos RLY-5. El RLY-5 proporciona 5 salidas de relé Forma-C que se pueden asignar individualmente a cualquier zona. Los relés tienen contactos nominales de 24 Vcc/3,0 A, 125 Vca/3 A y un factor de potencia de 1,0. Estas salidas no tienen limitación de potencia y no están supervisadas.

Nota: Si la fuente de alimentación conectada a los relés tiene limitación de potencia, entonces las salidas tienen limitación de potencia.

FCB-1000 (Puente de comunicaciones contra incendios)

Las centrales admiten un FCB-1000. El FCB-1000 proporciona una conexión IP remota al panel. Se puede designar que todos los informes de IP pasen a través del FCB-1000 en lugar de a través de la conexión a Internet integrada.

FIB-1000 (Puente de interfaz de fibra)

Las centrales admiten hasta 31 FIB-1000. El FIB-1000 se puede utilizar para convertir el bus P-Link estándar de 4 hilos a/desde cable de fibra óptica. El FIB-1000 utiliza fibra multimodo y es capaz de funcionar en Clase A.

SPG-1000 (Puerta de enlace serie/paralelo)

La central admite hasta 31 módulos SPG-1000. El SPG-1000 se puede utilizar para controlar una impresora serie y/o paralela.

MC-1000 (Conexión múltiple)

Las centrales admiten hasta 31 módulos MC-1000. El MC-1000 permite que múltiples centrales de la serie IPA informen a la central receptora de alarmas a través de una línea telefónica compartida o una conexión a Internet.

PSN-1000/E (Expansor de fuente de alimentación)

La central se puede programar para admitir hasta 31 expansores de alimentación PSN-1000/PSN-1000(E). Cada expansor de potencia proporciona 6 circuitos NAC (3 A máx.) y 2 circuitos de entrada con contactos libres de tensión. El PSN-1000/PSN-1000(E) reacondiciona/repite el bus P-Link que proporciona distancia y potencia adicionales.

IDC-6 (Circuito del dispositivo iniciador)

La central admite hasta 31 módulos IDC-6. Cada IDC-6 proporciona 6 entradas convencionales Clase B adicionales o 3 entradas Clase A.

NCE-1000 (Tarjeta de red Ethernet)

La central admite hasta 31 NCE-1000 y 200 por sistema. Se utiliza para conectar en red las centrales de incendios mediante un cable Ethernet CAT5. Está completamente supervisado y es capaz de operar en Clase B y Clase A.

NCF-1000 (Tarjeta de red fibra)

La central admite hasta 31 NCF-1000 y 200 por sistema. Se utiliza para conectar en red las centrales de alarma de incendio mediante cable de fibra óptica. El NCF-1000 permite al usuario instalar módulos SFP (“small form factor pluggable”) para utilizar fibra monomodo o multimodo. Está totalmente supervisado y es capaz de funcionar tanto en Clase B como en Clase A.

Circuito del dispositivo de disparo

El circuito de disparo está completamente supervisado y de potencia limitada. El circuito del dispositivo de disparo es un NAC que está programado para controlar un dispositivo de disparo, como un solenoide o un percutor explosivo.

Cuando la central está programada para el disparo, se permiten funciones adicionales específicas para el disparo. También se puede conectar un circuito de dispositivo de notificación PAD100-NAC (NAC) a un dispositivo de disparo y funcionar como un circuito de disparo. Cuando el NAC se utiliza para el disparo, debe tener una fuente de alimentación regulada que tenga un respaldo de batería igual o mayor a la de la central.

La salida es una salida regulada constante de 24 V cc. Cuando se conecta a un dispositivo de disparo, el circuito es un circuito de aplicación especial y está listado con los dispositivos como se describe en la Sección 6 de este documento ULLD.

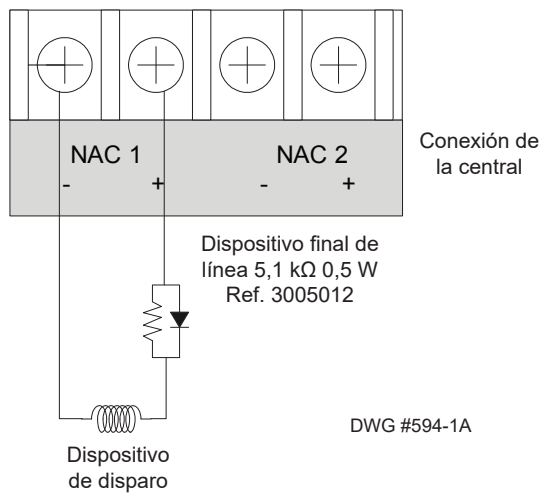


Figure 16. Conexión del circuito de disparo de NAC con conjunto EOLD

La corriente máxima es de 3 amperios. La impedancia de línea máxima se calcula utilizando la siguiente fórmula.

$$R_{\text{máx}} (\Omega) = (24 \text{ V} - V_{\text{mín}} - 0,95 \text{ V}) / I_{\text{total}}$$

$V_{\text{mín}}$ es el funcionamiento de tensión más bajo de los dispositivos conectados.

I_{total} es la corriente total de los dispositivos conectados.

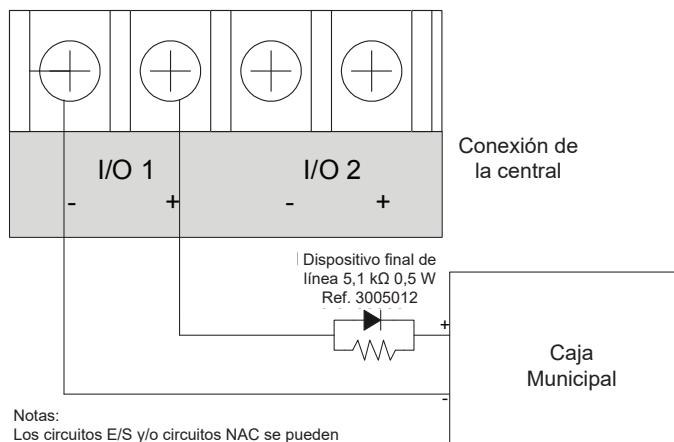
Cuando se utiliza un NAC como circuito de disparo, se debe instalar el conjunto de diodo de final de línea (EOLD). El EOLD es el número de pieza de Potter 3005012 y debe instalarse de acuerdo con el manual de instalación.

Cuando el IPA-60 se utiliza como sistema de disparo instalado de acuerdo con NFPA 12A o NFPA 2001, el sistema debe incluir un medio mecánico o eléctrico para disparar manualmente el agente extintor.

Según UL 10ª edición, la desactivación de un circuito de disparo se debe lograr mediante un interruptor físico activado sin el uso del software. Cuando un circuito de disparo está desactivado, se anunciará una señal de supervisión en la central.

Conexión Caja Municipal

Cuando se programa como conexión de caja municipal, la potencia del circuito es limitada, supervisada para circuito abierto y cortocircuito, y proporciona una conexión de alimentación local.



Corriente de disparo = NAC1 y NAC2 = 3 amperios, I/O1 y I/O2 = 1 amperio
Tensión máxima = 24 V cc

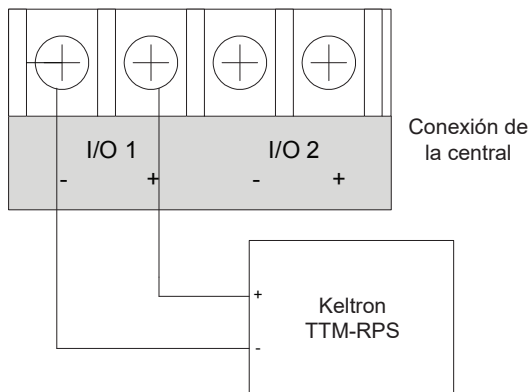
La central cuenta con detección de derivación a tierra en circuitos de conexión de cajas municipales. La impedancia a tierra para la detección de derivación a tierra es de 0 Ω.

DWG #602-9A

El dispositivo de final de línea (RFL) se instalará en el mismo cuadro que la Caja Municipal.

Figure 17. Ejemplo de cableado de caja municipal

Circuito de línea de comunicación de polaridad inversa



Notas: El circuito E/S debe configurarse como circuito de polaridad inversa. DWG #602-8A

Esta conexión se limita a la instalación en la misma sala. Esta conexión deberá limitarse a 20 pies (6,1 m) y estar encerrada en un conducto o estar protegida de manera equivalente contra lesiones mecánicas

Figure 18. Ejemplo de cableado de circuito de E/S de polaridad inversa

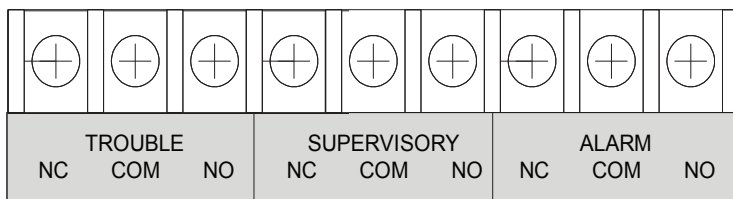
Sólo los circuitos de E/S de la central se pueden programar como circuitos de polaridad inversa. La corriente de cortocircuito nominal es de 24 V cc y 14 mA como máximo.

Cuando se configura para polaridad inversa, la central indicará eventos de alarma y fallo a un sitio remoto. Las alarmas anularán los estados de fallo.

La central cuenta con detección de fallo a tierra en circuitos de polaridad inversa. La impedancia a tierra para la detección de derivación a tierra es de 0 Ω.

La conexión entre el FACP y el dispositivo remoto deberá limitarse a 20 pies (6,1 m) y estar encerrada en un conducto o estar protegida de manera equivalente contra lesiones mecánicas.

Salidas de relé



DWG #593-26

Figure 19. Salidas de relé de la central libres de tensión

La central tiene tres relés comunes dedicados. El relé de fallos dedicado es un relé de fallos a prueba de fallas que se activa cada vez que se produce un fallo.

La clasificación del contacto es de 24 V cc/3,0 A, 125 V ca/3 A, con factor de potencia: 1.0. Estas salidas no tienen limitación de potencia y no están supervisadas. Sin embargo, tienen limitación de potencia si la fuente de alimentación de los dispositivos conectados tiene limitación de potencia.

Información general del cableado

El armario tiene varios orificios ciegos para conductos ubicados alrededor del armario para facilitar la instalación de los cables. Además, este método proporciona un medio para separar diferentes tipos de circuitos para reducir la interferencia eléctrica, la sobretensión transitoria o la tensión nominal

El armario requiere el uso de cableado de potencia limitada y no limitada en la placa principal, así como dentro del armario. El cableado con potencia limitada debe permanecer separado del sin potencia limitada por un mínimo de 0,25 pulgadas (6 mm) y el aislamiento de todo el cableado debe corresponder a la tensión más alta.

Al instalar el panel, se debe seguir el National Electrical Code (NEC, NFPA 70) para la instalación y separación adecuadas de los circuitos con y sin limitación de potencia. Debe evitarse la mezcla de potencia limitada y no limitada. Consulte la siguiente figura para la ruta de cableado sugerida.

2. Funcionamiento

Tipo de sistema:	Auxiliar Central receptora de alarmas (Unidad de Locales Protegidos) Patentada (Unidad de Locales Protegidos) Central receptora de alarmas (Unidad de Locales Protegidos) Local
Servicio del sistema:	Alarma de incendio automática Alarma de incendio manual Supervisión de rociadores Alarma de flujo de agua Disparo para acción previa, diluvio y agente
Señal del sistema:	Radiofrecuencia Comunicador de alarma digital (DAC) Tiempo de marcha No codificado Polaridad inversa Otras tecnologías

3. Funcionalidad

La central utiliza un circuito de línea de señalización para comunicación con varios sensores y módulos. El sistema interroga el bucle cada 4 a 5 segundos. El sistema está completamente supervisado y está diseñado para cumplir con UL 864. La central utiliza un protocolo patentado para comunicarse digitalmente con diferentes sensores y módulos para determinar el estado de cada uno. Cuando la respuesta de la central del sensor o módulo está dentro de un rango o estado predeterminado, el control procesará los comandos en consecuencia.

La interfaz de usuario de la central requiere el uso de una llave para abrir la puerta exterior. Las funciones avanzadas requerirán que se introduzca un código de usuario numérico adicional.

La central es completamente programable mediante el uso de un programa informático. La programación remota se detalla más adelante en esta sección.

La central de incendios incluye tres contactos de relé para supervisión adicional o funciones del edificio.

El primer relé es un relé de fallos dedicado y a prueba de fallas. Este relé cambia de estado durante cualquier estado de fallo. Este relé no es programable y no se le puede realizar ninguna asignación adicional.

El segundo relé es un relé de supervisión dedicado. Este relé cambia de estado durante cualquier estado de supervisión. Este relé no es programable y no se le puede realizar ninguna asignación adicional.

El tercer relé es un relé de alarma dedicado. Este relé cambia de estado durante cualquier estado de alarma. Este relé no es programable y no se le puede realizar ninguna asignación adicional.

El IPA-60 tiene dos circuitos NAC y dos de E/S. Cada NAC está clasificado para 3 A 24 Vcc. Cada circuito de E/S se puede configurar como un NAC clasificado para 1 amperio a 24 Vcc o como una entrada con contactos libres de tensión. Los NAC pueden funcionar en Clase A con la adición de un expansor Clase A CA-6075.

Los NAC se pueden programar para proporcionar una tensión constante, un patrón de cadencia, un disparo o luces estroboscópicas sincronizadas. La sincronización completa se mantiene en todo el sistema. Los NAC pueden programarse como silenciados o no silenciados. Cada vez que se silencia un NAC, la condición será indicada por el LED silenciado. Si se silencia un NAC que está programado como silenciado y se produce otro evento de alarma asignado a ese NAC, el NAC sonará de nuevo y el LED silenciado se apagará.

El retardo del informe de CA baja es programable desde 30 minutos hasta 30 horas. Para instalaciones y aplicaciones UL, el instalador debe fijar el retardo entre 30 y 90 minutos.

Funcionamiento de la señal de supervisión – las zonas programadas como zonas de supervisión se pueden programar con enclavamiento o sin enclavamiento.

Funcionamiento de señal de fallo – Funcionamiento de señal de fallo – cualquier fallo o anomalía que pueda afectar el sistema se anuncia como un estado de fallo. El estado del fallo se muestra específicamente en la pantalla LCD para que se pueda corregir el fallo. Cuando ocurre un fallo, el zumbador suena cada diez segundos durante un segundo, el LED de fallo se ilumina y el relé de fallo cambia de estado.

La central transfiere de CA a batería instantáneamente ante un fallo de CA o una caída de tensión. El relé de fallo indicará el estado de CA baja después de que haya transcurrido el retardo del informe de CA baja.

La central puede utilizar un transmisor comunicador de alarma digital opcional (UD-1000/UD-2000). El UD-1000/UD-2000 es un marcador de dos líneas con la capacidad de informar en Ademco Contact ID o en el Estándar de Comunicaciones Digitales de la Asociación de la Industria de Seguridad (SIA-DCS).

Cuando está equipado con un UD-1000/UD-2000, los cambios de estado de la central se comunican de forma remota a una central de recepción de alarmas. Las opciones de programación permiten seleccionar cuentas separadas para eventos de alarma/fallo/supervisión/prueba. Si no se instala un UD-1000/UD-2000, la central funcionará como un sistema local.

El DACT proporcionará una prueba diaria a una central de recepción de alarmas remota. La hora de prueba diaria es programable. Si se utilizan dos líneas telefónicas, el DACT alternará entre líneas en cada llamada diaria. Si se programan varias cuentas, se realizarán varias pruebas diarias alternadas en cada línea.

La central pueden estar equipada con 31 expansores de potencia inteligentes serie PSN-1000. El PSN-1000/PSN-1000(E) es una fuente de alimentación de notificación de 10 A y un repetidor P-Link (RS-485). La fuente de alimentación se conecta al bus P-Link desde la central de control y es operada y supervisada desde la central.

La fuente de alimentación tiene seis (6) salidas de alimentación Clase B o tres (3) de Clase A. Cada salida está regulada y su potencia limitada con una clasificación máxima de 3 amperios. Además, los PSN-1000 tienen dos (2) entradas con contactos libres de tensión programables. Las entradas con contactos libres de tensión son entradas supervisadas de Clase B.

La fuente de alimentación funciona con 120 o 220 Vca y tiene una salida regulada de 24 Vcc. Además, la central puede cargar baterías de hasta 55 Ah y albergar baterías de 18 Ah.

Las fuentes de alimentación se programan y controlan a través del bus P-Link dla central de incendios principal. La central muestra cualquier fallo o condición fuera de lo normal del suministro de energía y los eventos se almacenan en la memoria del historial de la central.

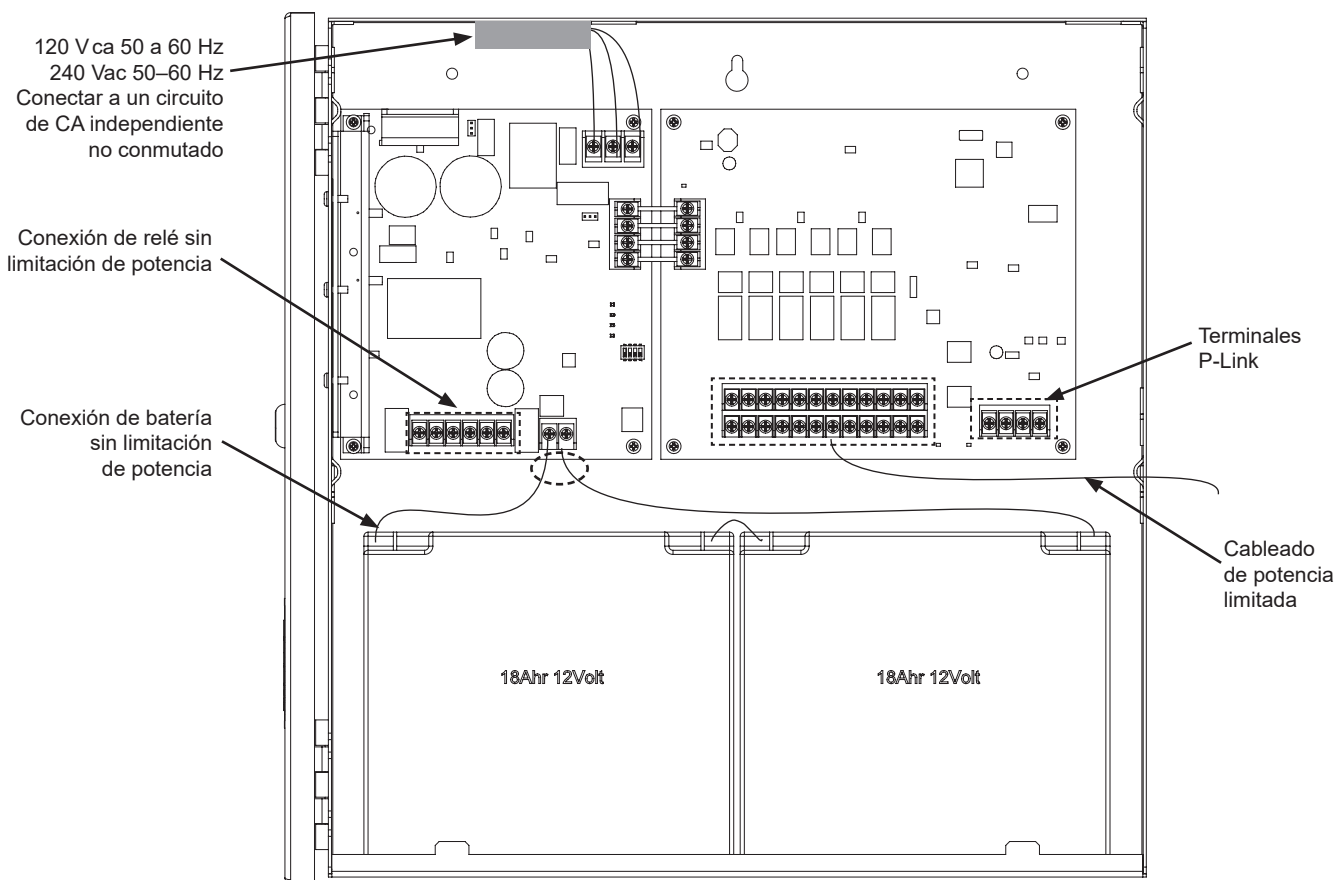


Figure 21. Ejemplo de cableado PSN-1000

Las centrales pueden estar equipadas con una placa PAD100-SLCE (Protocolo PAD) o una placa Nohmi Protocol SLCE-127 si está deshabilitado el SLC incorporado. Las placas PAD100-SLCE y SLCE-127 utilizan un circuito de línea de señalización para comunicación con diferentes sensores y módulos. El sistema interroga el bucle cada 4 a 5 segundos. Ambas placas admiten hasta 60 dispositivos direccionables configurados en cualquier combinación de sensores de humo, detectores de calor, módulos de entrada o módulos de salida.

Las salidas PAD100-SLCE y SLCE-127 están supervisadas y reguladas. Los circuitos son de baja tensión y de potencia limitada. Todo el cableado debe estar separado por un mínimo de 0,25 pulgadas (6 mm) y el aislamiento debe corresponder a la tensión más alta. Consulte la Figura 19 para la ruta de cables sugerida.

El PAD100-SLCE y el SLCE-127 se suministran con un soporte de montaje que permite montarlos en un armario contra incendios compatible. Consulte las figuras que se muestran a continuación:

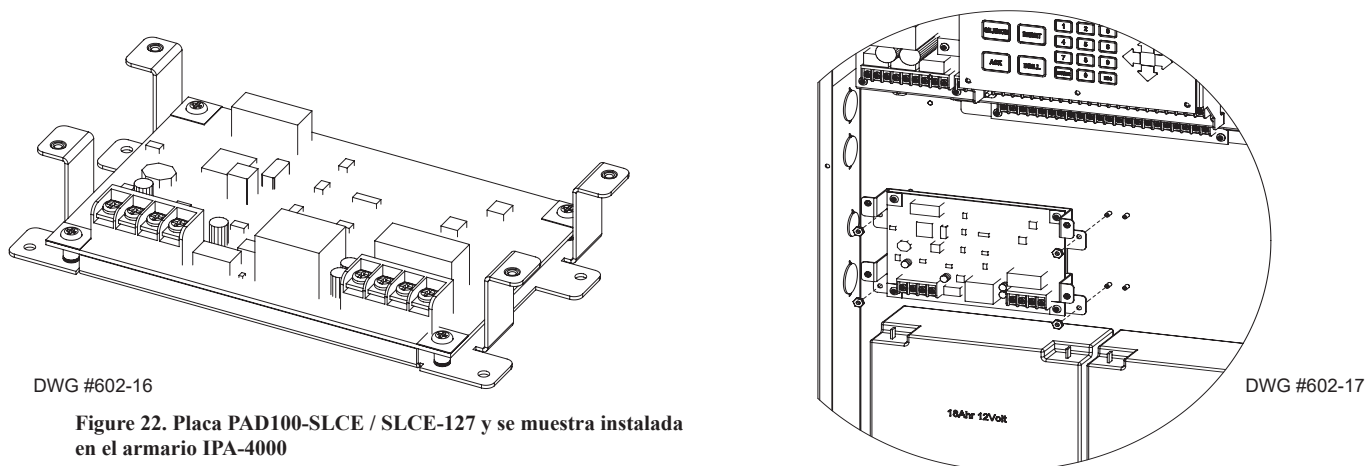


Figure 22. Placa PAD100-SLCE / SLCE-127 y se muestra instalada en el armario IPA-4000

Cuando las centrales están equipadas con un módulo LED-16/LED-16(F), las condiciones de alarma/supervisión/fallo se muestran para hasta 16 zonas. Se proporcionan etiquetas de zona en blanco para usar con los LED-16. Los nombres/identificadores de zona se pueden escribir a máquina o en la cartulina suministrada y luego insertarlos en el LED-16/LED-16F como se muestra a continuación.

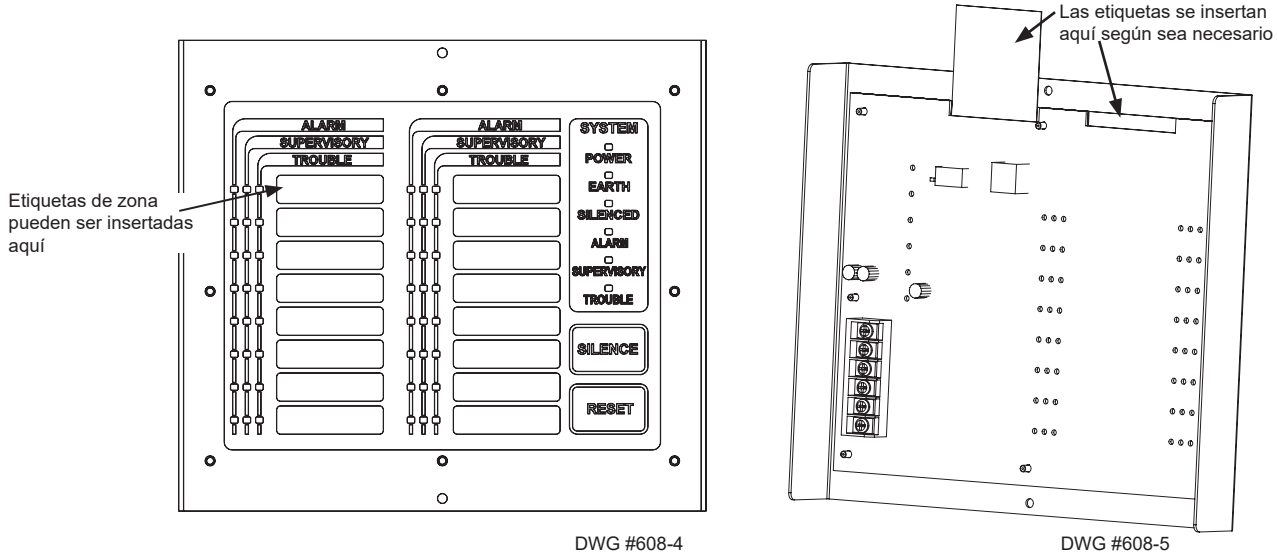


Figure 23. Módulo y placa LED-16/LED-16(F)

Los LED-16 se controlan a través de la conexión P-Link de 4 hilos. La corriente más alta requerida para las salidas LED puede ser proporcionada por la central o desde una fuente de alimentación auxiliar como se muestra a continuación. La alimentación auxiliar puede ser cualquier fuente de 24 Vcc homologada contra incendios y está totalmente supervisada.

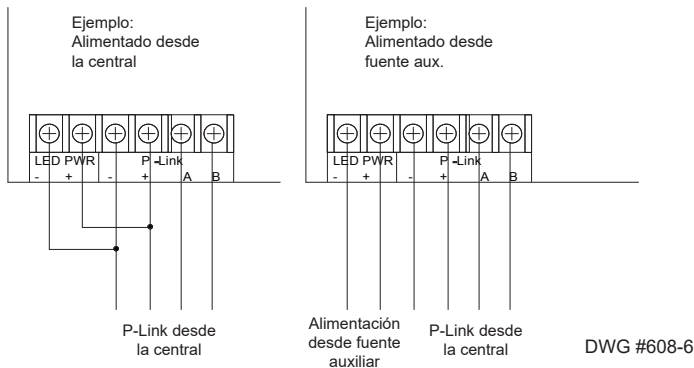


Figure 24. Ejemplos de conexión de un módulo LED-16/LED-16(F) a la central de control o fuente de alimentación auxiliar

La central pueden estar equipada con un módulo DRV-50 (Controlador LED), que se puede asignar individualmente a cualquier zona. El DRV-50 se controla a través de la conexión P-Link de 4 hilos. El DRV-50 se monta en un soporte de montaje como se muestra a continuación. Luego se puede montar en cualquiera de los armarios contra incendios compatibles o en los armarios accesorios AE-2, AE-8 o AE-14.

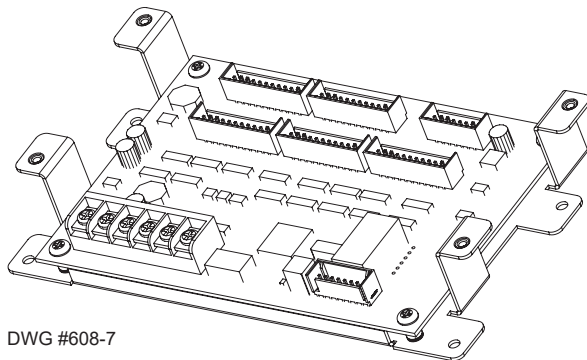


Figure 25. Placa DRV-50 que muestra el soporte de montaje

Las 50 salidas de LED programables están ubicadas en los conectores P1-P5, cada uno de los cuales contiene 10 salidas de LED y dos salidas de 5 Vcc. Los LED del sistema y las salidas de control PZT están ubicados en el conector P6. Los LED están conectados como se muestra a continuación; no se requiere ninguna resistencia externa. Todas las salidas son de potencia limitada. Todas las conexiones a P1-P6 están limitadas a la instalación en la misma sala.

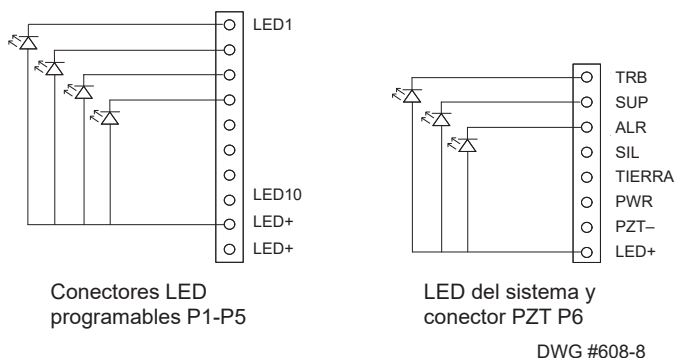


Figure 26. Conectores DRV-50 "P1-P5" y "P6"

Las 4 entradas de contacto libre de tensión programables están ubicadas en el conector P7. Todos los circuitos de entrada son de potencia limitada y utilizan una resistencia EOL de 5,1 kΩ listada por UL (Potter n.º 3005013). Las entradas se pueden programar para cualquiera de las funciones de entrada de contacto disponibles para otros circuitos de entrada disponibles en la central. Las entradas I1-I4 son entradas con contactos libres de tensión Clase B únicamente. Todas las entradas de contactos están completamente supervisadas. La impedancia de detección de derivación a tierra es de 0 Ω.

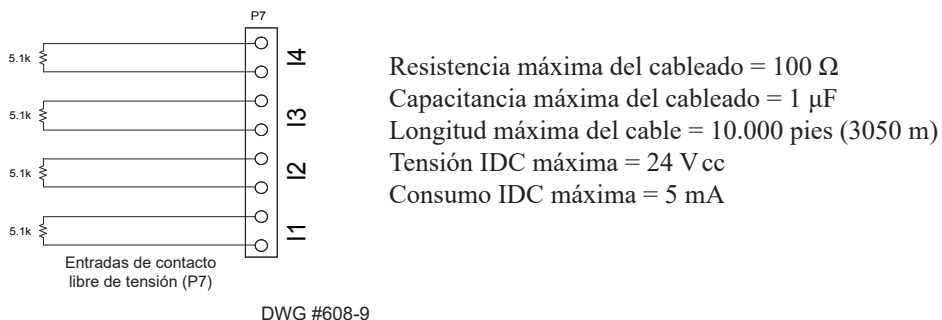


Figure 27. Conector "P7" de entrada con contactos libres de tensión DRV-50

La corriente más alta requerida para las salidas del DRV-50 puede ser proporcionada por la central o desde una fuente de alimentación auxiliar como se muestra a continuación. La alimentación auxiliar puede ser cualquier fuente de 24 Vcc homologada contra incendios y está totalmente supervisada. La salida debe ser de 16 a 33 Vcc y ser de potencia limitada.

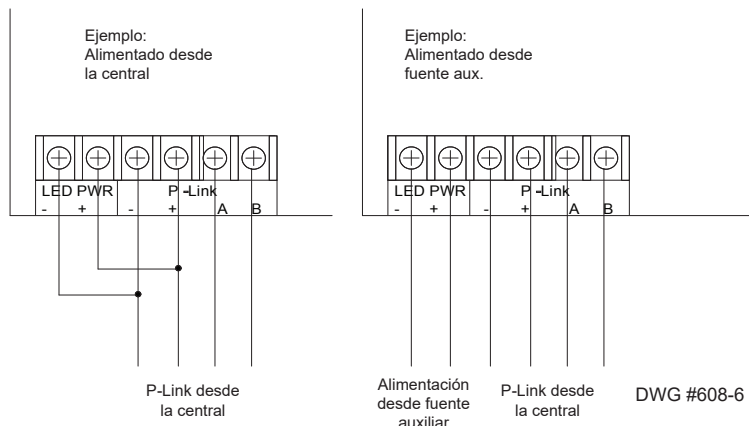


Figure 28. Ejemplos de conexión del DRV-50 desde la central de control o la fuente de alimentación auxiliar

Las centrales pueden estar equipadas con un módulo RLY-5 (placa de relé), que se controla a través de la conexión P-Link de 4 hilos. El RLY-5 se monta en un soporte de montaje como se muestra a continuación. El RLY-5 se puede montar dentro del armario de la central o en los armarios de accesorios AE-2, AE-8 o AE-14.

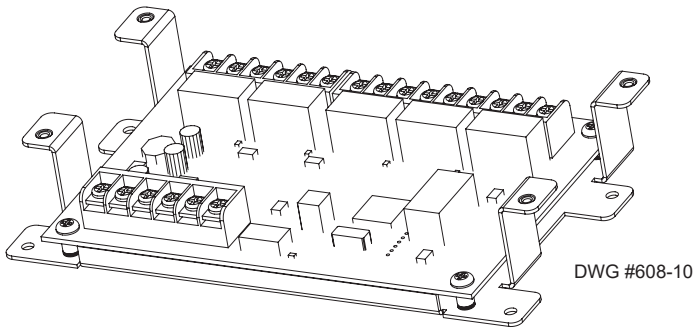


Figure 29. Placa RLY-5 que muestra el soporte de montaje

La corriente más alta del RLY-5 requerida para las salidas de relé puede ser proporcionada por la central o desde una fuente de alimentación auxiliar como se muestra a continuación. La alimentación auxiliar puede ser cualquier fuente de 24 Vcc homologada contra incendios y está totalmente supervisada. La salida debe ser de 16 a 33 Vcc y ser de potencia limitada.

- Los contactos del relé están clasificados para 120 Vca/24 Vcc, 3 A (resistivos).
- Todas las conexiones a los contactos del relé deberán ser de potencia limitada.
- No debe usarse para señalización remota.

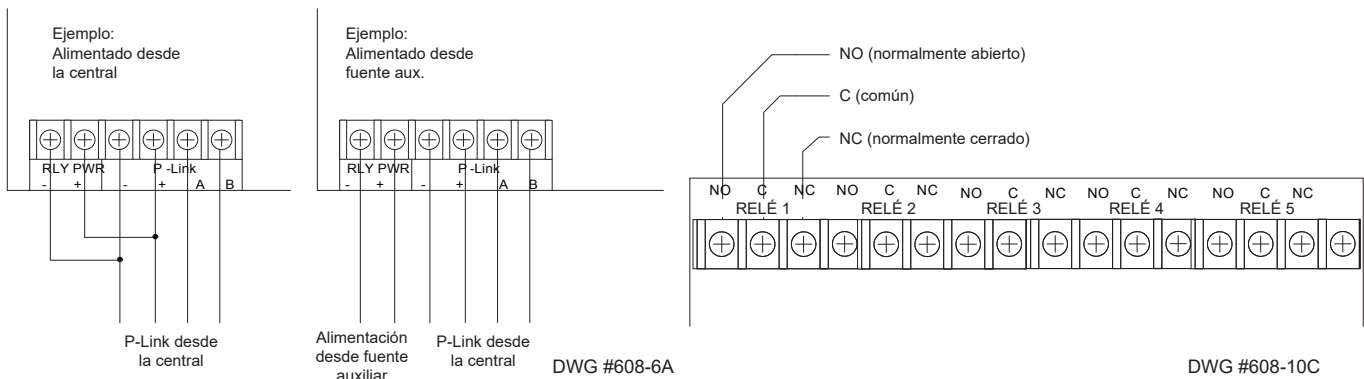


Figure 30. Conexión del RLY-5 a la central de control/fuente de alimentación auxiliar y contactos normalmente abiertos/normalmente cerrados del RLY-5

Cuando se agrega el FCB-1000 (puente de comunicaciones contra incendios) a la central, se proporciona una conexión IP remota a la central. El FCB-1000 se puede montar dentro del armario de accesorios AE-2, AE-8 o AE-14. El kit de montaje en rack opcional (FCB-1000RM) incluye un armario de montaje en rack estándar de 19 pulgadas, que luego se puede instalar directamente en un rack.

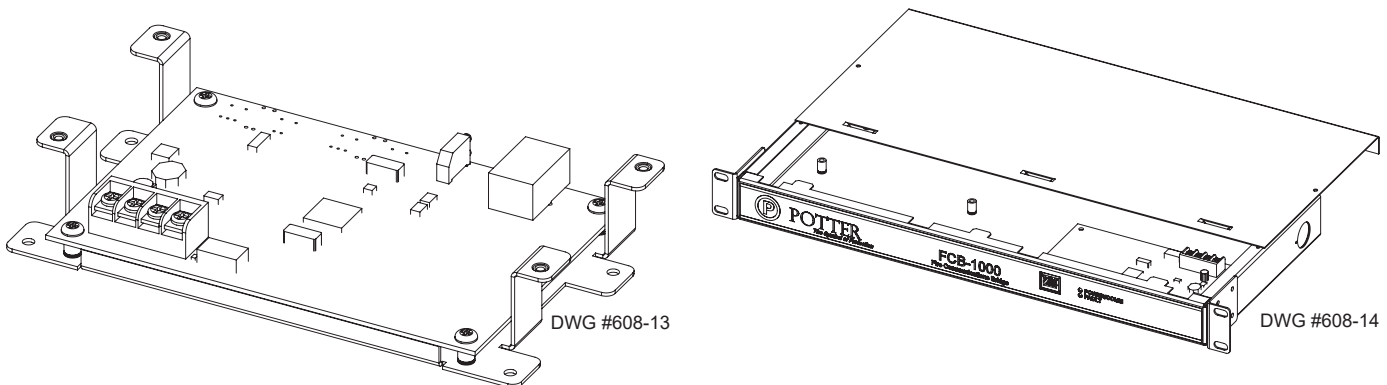


Figure 31. Puente FCB-1000 y FCB-1000RM que muestra el montaje en rack

Nota: La conexión Ethernet/IP está limitada a la instalación en la misma sala. Esta conexión deberá limitarse a 20 pies (6,1 m) y estar encerrada en un conducto o estar protegida de manera equivalente contra lesiones mecánicas.

Cuando las centrales están equipadas con la placa opcional FIB-1000 (Puente de interfaz de fibra), el bus P-Link estándar de 4 hilos se puede convertir a/desde el cable de fibra óptica.

El FIB-1000 se puede montar dentro del armario de accesorios AE-2, AE-8 o AE-14. El kit de montaje en rack opcional (FIB-1000RM) incluye un armario de montaje en rack estándar de 19 pulgadas, que luego se puede instalar directamente en un rack.

- Utiliza cable de fibra óptica multimodo de 62,5/125 micras (longitud de onda = 820 N-m)
- Tolera hasta 12 dB de pérdida de señal

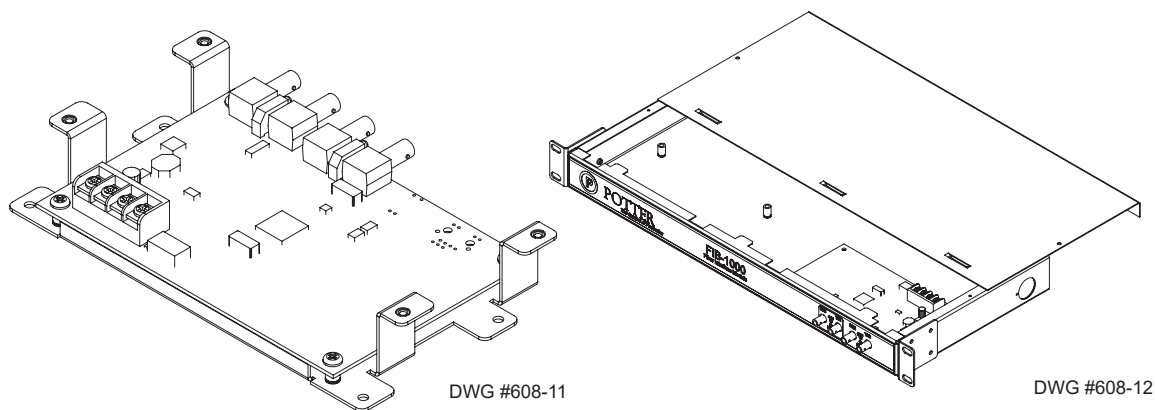


Figure 32. Puente FIB-1000 y FIB-1000RM que muestran el montaje en rack

Se puede montar una placa de puerta de enlace serie/paralela SPG-1000 opcional (controlador de impresora) dentro del armario de accesorios AE-2, AE-8 o AE-14. Un kit de montaje en rack (SPG-1000RM) incluye un armario de montaje en rack estándar de 19 pulgadas, que luego se puede instalar directamente en un rack.

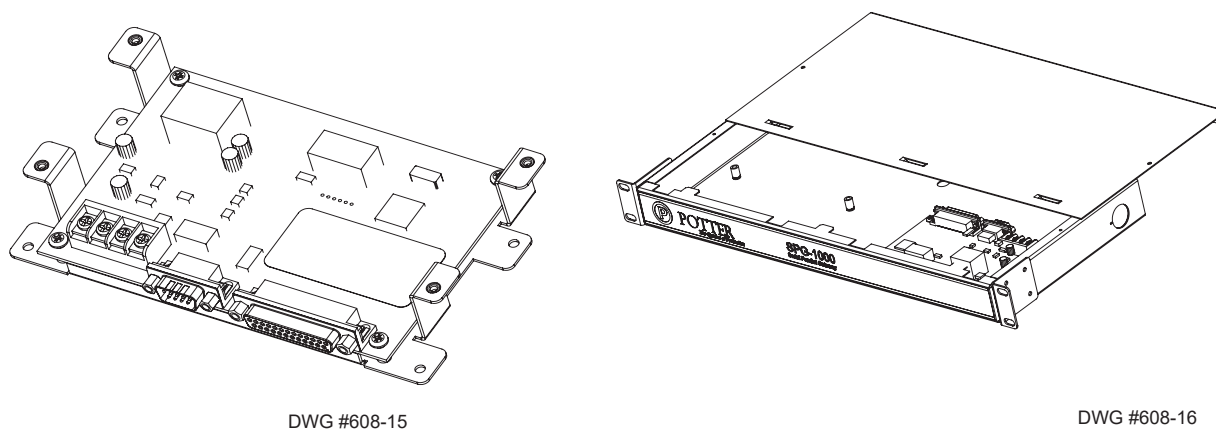
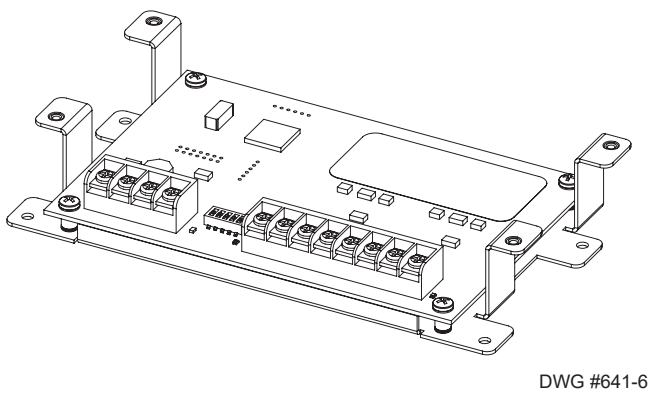


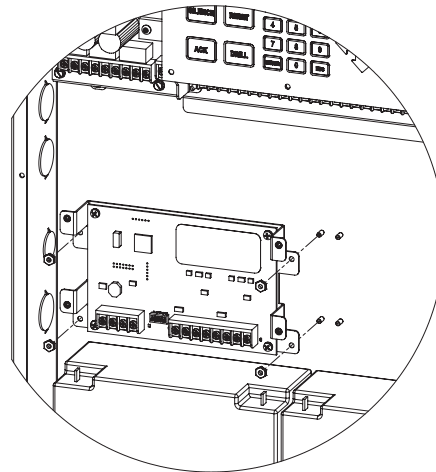
Figure 33. Montaje en rack y placa de puerta de enlace serie paralela SPG-1000

Nota: La conexión de impresora serie/paralelo está limitada a su instalación en la misma sala. Esta conexión deberá limitarse a 20 pies (6,1 m) y estar encerrada en un conducto o estar protegida de manera equivalente contra lesiones mecánicas.

Cuando las centrales de la serie AFC están equipadas con la placa opcional MC-1000 (Módulo Multiconexión), se pueden interconectar hasta 63 centrales para informar a la central receptora de alarmas a través de una línea telefónica compartida o una conexión a Internet.



DWG #641-6



DWG #641-8

Figure 34. Se muestran la placa MC-1000 Multi-Connect y el MC-1000 instalados en el armario IPA-4000

La central admite hasta treinta y un (31) módulos IDC-6. El IDC-6 se controla a través de la conexión P-Link de 4 cables. Se puede montar en PSN-1000 o en cualquiera de los armarios accesorios AE-2, AE-8 o AE-14.

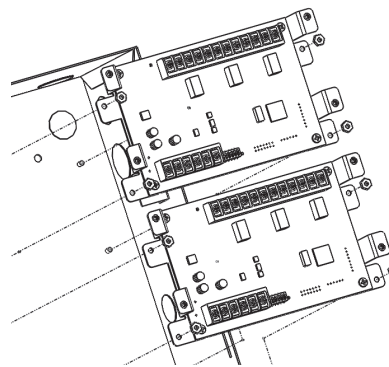
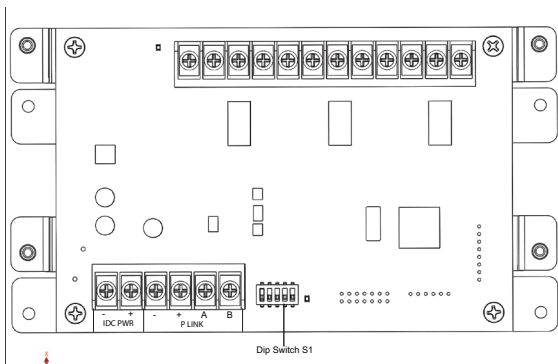


Figure 35. Expansor de circuito del dispositivo iniciador IDC-6 e instalación del IDC-6

La corriente más alta IDC-6 requerida para las entradas puede ser proporcionada por la central o desde una fuente de alimentación auxiliar como se muestra a continuación. La alimentación auxiliar puede ser cualquier fuente de 24 V cc homologada contra incendios y está totalmente supervisada. El rango de tensión de funcionamiento del IDC-6 es de 15 a 28 V cc y debe ser de potencia limitada.

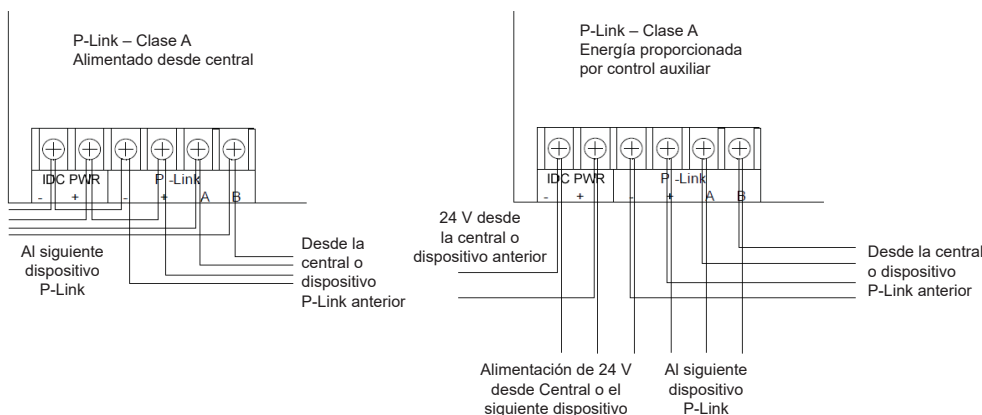


Figure 36. Conexión IDC-6 Clase A

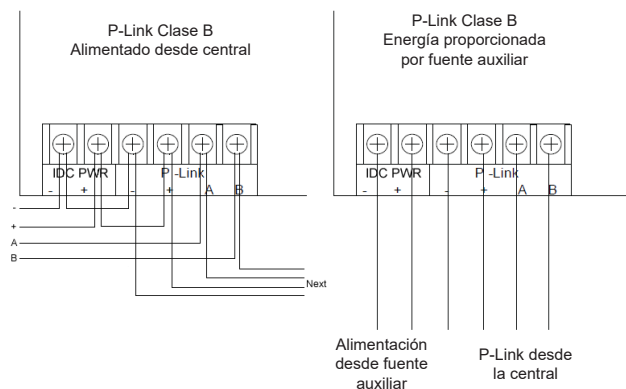


Figure 37. Conexión IDC-6 Clase B

El NCE-1000 se utiliza para conectar las centrales de incendios en red mediante un cable Ethernet CAT5. Está completamente supervisado y capaz de operar en Clase B y Clase A. El NCE-1000 se puede utilizar como extensor Clase A que extiende la longitud de la conexión Ethernet de 300 a 600 pies (90 a 180 m). El NCE-1000 se puede montar en el armario de la central, en el PSN-1000/E, en el AE-2, AE-8 o AE-14. Cuando se cablea Clase A o B, la conexión entre el FACP y el módulo debe limitarse a 20 pies (6,1 m) y estar encerrada en un conducto o protegida de manera equivalente contra lesiones mecánicas. Se pueden instalar un máximo de 31 NCE-1000 por central, con un máximo de 200 centrales por red. Consulte el manual de instalación 5406326.

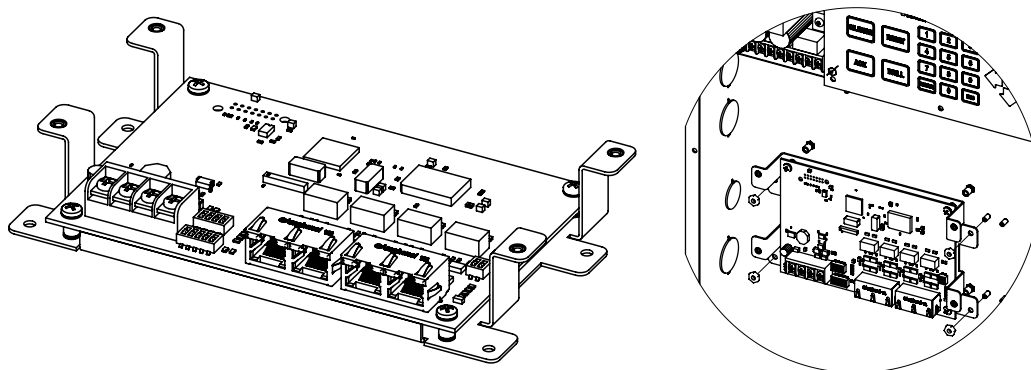


Figure 38. Tarjeta de red NCE-1000

El NCF-1000 se utiliza para conectar en red los centrales de incendios mediante cable de fibra óptica. El NCF-1000 permite al usuario instalar módulos SFP (“small form factor pluggable”) para utilizar fibra monomodo o multimodo. Está totalmente supervisado y es capaz de funcionar tanto en Clase B como en Clase A. El NCF-1000 se puede montar en el armario de la central, en el PSN-1000/E, en el AE-2, AE-8 o AE-14. La conexión entre el FACP y el módulo deberá limitarse a 20 pies (6,1 m) y estar encerrada en un conducto o protegida de manera equivalente contra lesiones mecánicas. Se puede instalar un máximo de 31 NCF-1000 por central con un máximo de 200 centrales por red. Consulte el manual de instalación 5406424.

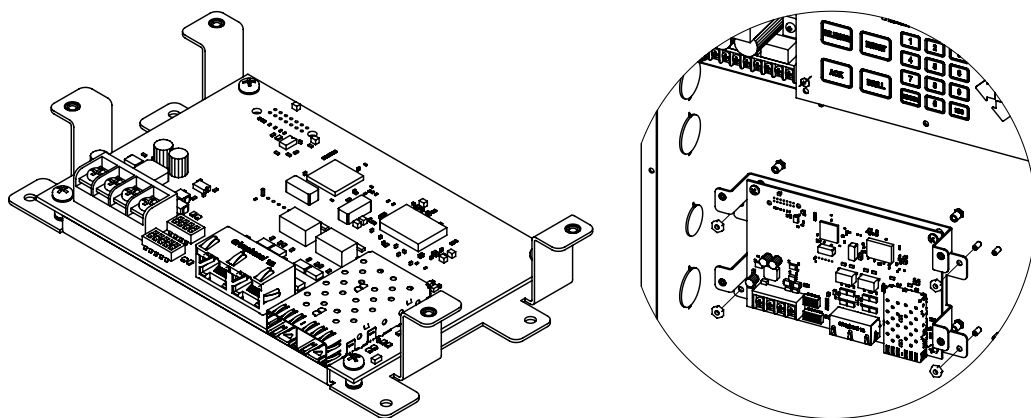


Figure 39. Fibra de tarjeta de red NCF-1000

La central tiene una pantalla de interfaz que permite a los usuarios, técnicos e instaladores reconocer el estado e ingresar cambios en la central. La pantalla consta de tres partes: la pantalla LCD de 80 caracteres, el teclado y los LED.

El teclado de la central se utiliza para funciones de usuario comunes y programación del sistema. Los pulsadores de funciones de usuario comunes son los siguientes:

ACK – Al pulsarse, reconoce el cambio de estado de la central.

Silenciar una señal – al apretar el pulsador, se silenciarán las salidas que estén programadas como silenciables.

Reinicio de sistema – al apretar este pulsador, el sistema reiniciará la central a un estado normal. Una vez que se complete el reinicio, se mostrará cualquier estado fuera de lo normal.

Simulacro de incendio – al programarse, el pulsador Fire Drill activará las salidas programadas para simular una alarma real sin crear un evento de alarma.

La pantalla tiene los siguientes LED:

Alimentación – un LED verde que se ilumina en presencia de alimentación de CA

Alarma – Un LED rojo que parpadea cada vez que una entrada programada como dispositivo de alarma está activa y no ha sido reconocida. El LED se iluminará de forma continua después de que se hayan reconocido todos los estados de alarma.

Predisparo – un LED color ámbar que se ilumina cuando una zona de descarga está en modo de predescarga.

Disparo – un LED rojo que permanece fijo cuando está activa una salida de disparo.

Fallo de tierra – un LED color ámbar que parpadea cada vez que hay un fallo de derivación a tierra en uno de los circuitos de la central y no ha sido reconocida. El LED se iluminará de forma continua después de que se hayan reconocido todos los fallos de derivación a tierra.

Supervisión – un LED color ámbar que parpadea cada vez que una entrada programada como supervisión está activa y no ha sido reconocida. El LED se iluminará de forma continua después de que se hayan reconocido todos los estados de supervisión.

Silenciar una señal – un LED color ámbar que se iluminará cada vez que el silencio de señal esté activo.

Fallo – un LED color ámbar que parpadea cada vez que hay un estado de fallo en el sistema que no ha sido reconocido. El LED se iluminará de forma continua después de que se hayan reconocido todos los estados de fallo.

La central tiene las siguientes funciones:

Compensación de deriva – el sistema emplea la compensación de deriva para prevenir falsas alarmas. La compensación de deriva es función del detector de humo y no de la central.

Prueba de sensibilidad del detector de humo calibrado – La central interroga los sensores de humo para determinar el valor AD actual aproximadamente una vez cada cuatro segundos. Aproximadamente cada 4 minutos, la central de incendios interroga los sensores de humo para determinar el valor de suciedad y compara el valor de suciedad del sensor con el umbral de alarma. Si el valor de suciedad es el 50 % del umbral de alarma, se producirá un fallo de sensor. Un técnico también puede solicitar el estado de cualquier sensor del sistema a través del menú del panel frontal. Además, se puede imprimir un informe que informa del nivel de sensibilidad y del nivel actual.

Programación remota – La central se puede programar de forma remota a través del comunicador UD-1000/UD-2000 opcional. El módem remoto llama al panel desde una ubicación remota y, si está programado para responder llamadas telefónicas, contestará a la llamada. Antes de que la central acepte cualquier cambio en los datos de configuración, un usuario en el sitio debe activar la central para acceso remoto a través del teclado del panel frontal.

Secuencia de alarma positiva – La central es programable para una secuencia de alarma positiva. Cuando una zona se programa como secuencia de alarma positiva y se activa un sensor automático, el usuario tiene hasta 15 segundos para reconocer la alarma. Si no se reconoce la alarma, se activarán los dispositivos de evacuación. Si se reconoce la alarma, el usuario dispone de hasta 180 segundos para reiniciar el sistema. Si no se reinicia el sistema después de la temporización de reconocimiento, se activará la señal de evacuación.

Verificación de alarma – Verificación de alarma – la central es programable para activar la verificación de alarma de conformidad con UL 864 y NFPA 72. Las zonas con sensores de humo programados como verificación de alarma al activarse retrasarán la activación de los circuitos de notificación hasta por 60 segundos. Si el sensor de humo todavía está en estado de alarma después del retardo programado, se activarán las señales de evacuación.

Nota: La activación de alarma que requiera la activación de dos o más dispositivos de detección automática no utiliza ninguna verificación ni otro retardo.

Disparo/aborto manual – La central es capaz de provocar un disparo. Cuando la central está programada para el disparo de agente extintor, se permite la función de aborto siempre y cuando esté programado también un temporizador de predescarga. El disparo manual anulará el aborto activo y comenzará el temporizador de cuenta atrás.

Los sistemas para agentes extintores limpios instalados de conformidad con NFPA 12A o NFPA 2001 deben estar equipados con un disparo manual mecánico o eléctrico integrado en el mismo. Además se debe programar un circuito de salida con el temporizador de predescarga.

La central mantiene la fecha y hora independientemente de la alimentación principal o secundaria. La fecha y la hora se pueden cambiar desde el menú del teclado frontal. Además, se puede programar el horario de verano; las fechas del cambio de hora son programables al seleccionar esta función.

Cuando se ingresa un código de acceso apropiado mediante el teclado en la central, el usuario puede desactivar un dispositivo dentro del sistema. Se podrá desactivar cualquier punto direccionable, NAC o circuito de supresión. Cuando un dispositivo o circuito está desactivado, la central indicará la condición anormal. Cuando el dispositivo o circuito esté activado, el fallo desaparecerá y la central funcionará de forma normal. Se puede desactivar más de un dispositivo o circuito a la vez. Los circuitos podrán activarse individualmente sin afectar a los demás.

El cuadro de control controla el umbral de alarma de los detectores de humo programados como parte del sistema. El umbral de alarma está limitado al valor listado del detector de humo. El rango de sensibilidad seleccionable es del 1,5 al 3,5% por pie (4,5 a 10,5% por metro) de oscurecimiento. El umbral de alarma se puede ajustar en el software.

El cuadro de control se puede programar para el umbral de alarma del detector de humo en modo Día y Noche. Los detectores de humo deben programarse para el modo día y noche además de estar habilitado el modo Día/Noche. Además, el programador deberá seleccionar los días y horarios para los días y las noches. Se pueden programar hasta cincuenta días festivos para el ajuste del modo nocturno (más sensible). El umbral de alarma solo es programable para el rango listado del detector.

La central utiliza un concepto de zonas de software para asignar entradas a salidas. Las entradas y salidas se asignan a una o varias zonas y al activarse una entrada, se activan todas las salidas dentro de una misma zona. La central también admite zonas cruzadas, zonas de recuento o una combinación de zona de recuento/cruce. La zonificación cruzada requiere dos entradas de zonas diferentes para activar una salida. Una zona de recuento requiere dos entradas dentro de la misma zona para activar una salida. La combinación de una Zona cruzada/de recuento requiere dos entradas en zonas diferentes o dos entradas dentro de la misma zona para activar una salida.

Sistemas de control de humo – El sistema está listado en UUKL para aplicaciones de control de humo. Para obtener detalles sobre la programación del control de humo, consulte el documento 5403636. La revisión actual se puede encontrar en www.pottersignal.com.

4. Opciones de programación

La central se configura mediante una herramienta de programación basada en PC. La central almacena los datos de configuración específicos del sitio en una memoria no volátil.

AVISO A USUARIOS, INSTALADORES, AUTORIDADES JURISDICCIONALES Y OTROS INTERESADOS

Este producto incorpora software programable en campo. Para que el producto cumpla con los requisitos de la Standard for Control Units and Accessories for Fire Alarm Systems, UL 864, ciertas funciones u opciones de programación deben limitarse a valores específicos o no usarse, como se indica a continuación.

Tema	Característica u opción	¿Permitida en UL? (Sí/No)	Posibles configuraciones	¿Permitida en UL864?	Observación
Varios	Mensaje LCD inactivo	Sí	Sí/No	Todas	
Varios	Mostrar eventos	Sí	Evento inicial Evento más reciente	Evento inicial	Visualización automática del primer evento
Varios	Parpadeo SLC	Sí	Normal/Lento/Apagado	Todas	
Varios	Tiempo de verificación de alarma	Sí	0–60 s	Todas	
Varios	Retardo del flujo de agua	Sí	0–255 s	Todas	
Varios	Retardo en el informe de CA	Sí	30 minutos a 30 horas	1 a 3 horas	Para UL864 utilice 1 a 3 horas
Varios	Retardo de caída de CA baja de DH	Sí	Sin retardo, 15 s, 1 minuto, 5 minutos	Todas	
Varios	Hora de prueba automática	Sí	Hora	Todas	
Varios	Intervalo de prueba automática	Sí	1 a 24 horas	Todas	
Varios	Luces estroboscópicas activas cuando están silenciadas	Sí	Sí/No	Todas	
Varios	50 Hz CA	Sí	Sí/No	Todas	
Varios	Tono CO en anunciadores	Sí	Sí/No	Todas	
Varios	Los eventos de baja temperatura están supervisados	Sí	Sí/No	Todas	
Varios	Desactivar el sonido PZT de 24 horas	Sí	Sí/No	Todas	
Varios	Mostrar AM/PM	Sí	AM/PM, 24 horas	Todas	
Varios	Sincronizar con la hora de la red	Sí	Sí/No	Todas	
Varios	Servidor SNTP	Sí	North-America.Pool.NTP.org	Todas	
Varios	Zona horaria	Sí	24 zonas horarias a elegir	Todas	
Varios	Horario de verano activado	Sí	Sí/No	Todas	
Varios	Inicio del horario de verano	Sí	Mes/día	Todas	
Varios	Fin del horario de verano	Sí	Mes/día	Todas	

Tema	Característica u opción	¿Permitida en UL? (Sí/No)	Posibles configuraciones	¿Permitida en UL864?	Observación
Zona	Estilo de zona	Sí	Alarma Supervisión PAS Auxiliar Disparo Simulacro de incendio Flujo de agua Alerta Alarma de sistema Supervisión de sistema Fallo de sistema Alarma de CO Supervisión de CO Control de humo	Todas	
Zona	Recuento de alarmas	Sí	1 a 10	Todas	
Zona	Silenciable	Sí	Sí/No	Todas	
Zona	Inhibición de silenciamiento	Sí	Sí/No	Todas	
Zona	Silenciamiento automático	Sí	Sí/No	Todas	
Zona	Desilenciamiento automático	Sí	Sí/No	Todas	
Zona	Restaurar retardo	Sí	0–300 s	Rango completo permitido	
Zona	Enclavamiento	Sí	Sí/No	Todas	
Zona	Local	Sí	Sí/No	Todas	
Zona	Patrón de salida	Sí	Constante Temp ANSI 3 Código de marcha Tiempo doble Temp ANSI 4	Todas	
Zona	Sensibilidad diurna	Sí	1,1 % - 3,5 %	Rango completo permitido	Dentro del rango listado del sensor
Zona	Sensibilidad nocturna	Sí	1,1 % - 3,5 %	Rango completo permitido	Dentro del rango listado del sensor
Zona	Control de temperatura	Sí	135 a 185 °F (57 a 85 °C)	Rango completo permitido	Dentro del rango listado del sensor
Zona	Sensor de baja temperatura	Sí	0 a 135 °F (–18 a 47 °C)	Rango completo permitido	
Zona	Activar ROR	Sí	Sí/No	Todas	
Zona	Combo TV/Temp. fija	Sí	135 a 174 °F (57 a 79 °C)	Todas	Dentro del rango listado del sensor
Disparo	Tipo de aborto	No	ULI, IRI, AHJ, NYC	ULI	
Disparo	Temporizador de predisparo	Sí	0–60 s	Rango completo permitido	Duración del predisparo
Disparo	Patrón de predisparo	Sí	Constante Temp ANSI 3 Código de marcha Tiempo doble Temp ANSI 4	Todas	Patrón de NAC durante el predisparo

Tema	Característica u opción	¿Permitida en UL? (Sí/No)	Posibles configuraciones	¿Permitida en UL864?	Observación
Disparo	Temporizador de disparo manual	Sí	0–30 s	Configuraciones completas permitidas	Duración del predisparo
Disparo	Temporizador de disparo manual permitido	Sí	Sí/No	Todas	Especifica si disparo manual es anulable
Disparo	Tiempo de inmersión	Sí	0 a 25,5 minutos 0–255 min.	Rango completo permitido	Período de tiempo que el circuito de disparo está activo después de el disparo
Control de humo	Función puntual	Sí	Salida de relé abierto/encendido Salida de relé cerrado/apagado Verificar la entrada de estado ENCENDIDO Verificar la entrada de estado APAGADO Entrada de anulación manual Control manual – Abierta/On Control manual – Cerrada/Off Indicador abierto/encendido Indicador cerrado/apagado Indicador normal Indicador de fallo	Todas	Opciones puntuales disponibles para el control de humo
Control de humo	Múltiples activaciones	No	Sí/No	No	Permitir múltiples activaciones de control de humo.
Control de humo	Seguimiento LED	Sí	Sí/No	Todas	Permite que los LED de estado rastreen la entrada de estado en todo momento.
Control de humo	Apagado-normal es de supervisión	Sí	Sí/No	Todas	Activar cualquier función manual provoca un estado de supervisión.
Control de humo	Temporizador de validación	Sí	0–255 s	0–60 segundos para compuertas, 0–75 segundos para ventiladores	Especifica el tiempo de validación/confirmación
Control de humo	Hora de prueba	Sí	Diario/semanal/mensual/anual	Semanal	Especifica la frecuencia de la prueba de control de humo.

Tema	Característica u opción	¿Permitida en UL? (Sí/No)	Posibles configuraciones	¿Permitida en UL864?	Observación
Punto SLC	Protocolo tipo PAD	Sí	Detector fotoeléctrico (PD) Detector de temperatura fija (HD) Detector de CO (CO) Detector combinado fotoeléctrico/térmico (PHD) Detector para conductos (DUCTO) Detector para conductos con relé (DUCTR) Interruptor de prueba remota del detector para conductos (DRTS) Indicador LED remoto de conducto (MS-RA) LED para conductos con interruptor de prueba (MS-KA/P/R) Minimódulo de entrada (MIM) Módulo de altavoz (SM) Actuador manual de acción sencilla (PSSA) Actuador manual de doble acción (PSDA) Módulo de relé (RM) Circuito de dispositivo de notificación (NAC) Relé doble y entrada doble (TRTI) Módulo de entrada doble (DIM) Un relé y una entrada (OROI) Módulo de Zona (ZM) LED remoto (LED) LED remoto con llave (LEDK) Módulo de entrada única (SIM)	Todas	Especifica el uso/ tipo de dispositivo SLC para el protocolo PAD
Punto SLC	Función protocolo PAD	Sí	Sólo sensor Sensor con base acústica (AB) Sensor con base de relé (RB) Sensor con base de sirena de baja frecuencia (LFSB) Sensor con base de altavoz (SPKB) Sensor con relé de conducto Relé direcc. de uso general Relé direcc. de fallo de zona Relé direcc. cierre climatización Relé direcc. de seguidores de reinicio NAC direcc. de uso general NAC direcc. de solenoide de disparo Módulo direcc. de zona Salida de uso general Salida de fallo de zona	Todas	Especifica el uso/ tipo de dispositivo SLC para el protocolo PAD

Tema	Característica u opción	¿Permitida en UL? (Sí/No)	Posibles configuraciones	¿Permitida en UL864?	Observación
Punto SLC	Función Protocolo Nohmi	Sí	Detector fotoeléctrico (PSHA) Detector fotoeléctrico para conductos (DSA) Detector fotoeléctrico/térmico (PSHA) Detector de temperatura fija (FHA) Detector combinado térmico/termovelocimétrico/ROR (RHA) Módulo de zona conv. (CIZM) Minimódulo de contacto (MCM) Módulo de un solo contacto (SCM) Módulo de dos contactos (DCM) Módulo de salida supervisada (MOM) Módulo de relé doble (TRM) Base para sirena (ASB) Base para relé (ARB)	Todas	Especifica el uso/tipo de dispositivo SLC para el protocolo Nohmi
Punto SLC	Funciones de entrada con contactos libres de tensión PAD y Protocolo Nohmi	Sí	Actuador manual Flujo de agua Supervisión Antivandalismo Simulacro de incendio Monitor de fallos Aux Abortar Seguidor de disparo Reiniciar Silenciar Alarma de incendio Desactivar entradas Desactivar salidas Desactivar entradas y salidas Prueba de lámparas Alarma de CO Supervisión de CO Reiniciar climatización Alerta médica Alerta de tornado Alerta de proceso Alerta de seguridad	Todas	Se aplica a todos los circuitos y dispositivos de entrada de contactos libres de tensión. Las entradas desactivadas, las salidas desactivadas y las entradas/salidas desactivadas <u>no se pueden</u> asignar a una zona de descarga para cumplir con la décima edición de UL.
Punto SLC	Verificación de alarma	Sí	Sí/No	Todas	
Punto SLC	Supervisión	Sí	Sí/No	Todas	

Tema	Característica u opción	¿Permitida en UL? (Sí/No)	Posibles configuraciones	¿Permitida en UL864?	Observación
NAC	Función	Sí	Uso general Sinc. AMSECO Sinc. Gentex Sinc. Gentex con T4 Sinc. System Sensor Sinc. Wheelock Salida constante Salida reinicialable Salida de retención de puerta Salida ANSII Salida conexión ciudad ("City Tie") Salida del solenoide de disparo Potencia base de sirena	Todas	Especifica el uso de circuito(s) NAC
Día/Noche	Sensibilidad al humo	Sí	Gama completa de detectores de humo	Todas	Hasta 50 días festivos en los que el modo día no está activo.
DACT	Llamada de prueba diaria	Sí	Cualquier hora	Todas	Alterna entre la línea 1 y 2 si la línea 2 está activada.
E-Mail	Informes de estado por correo electrónico	No	Alarmas, fallos, supervisión, pruebas, historial y informes de estado		
Informes de IP	Informes de central receptora de alarmas basados en IP	Sí	Informes de alarma, supervisión, fallos y pruebas	Todas	

Programación de red

La programación de un sistema de redes utiliza todas las opciones anteriores. Además, los puntos de referencia se utilizan para asociar puntos entre centrales. También se asignan paneles a los edificios que permiten interacciones entre edificios a través de dichos puntos de referencia. Para más información, consulte la Guía de programación de red 8830161 y www.pottersignal.com.

5. Pruebas/Mantenimiento

La central de incendios tiene un fusible en la placa para la protección contra sobrecorriente de la alimentación de CA.

El fusible de CA tiene una clasificación de retardo de 8 A, 250 V ca y se designa en la placa principal como F1.

Las baterías se deben cambiar al menos una vez cada cuatro años. Se requiere que las baterías sean reconocidas por UL con la fecha de fabricación marcada permanentemente en la batería. La batería debe probarse al menos una vez al año y, si muestra signos de fallo, debe reemplazarse.

La batería debe permanecer en el armario sin nada sobre o alrededor de las baterías. Con la central sólo se deben utilizar baterías de plomo-ácido selladas del tamaño adecuado. El uso de otra batería o la falta de espacio adecuado puede provocar un incendio o una explosión.

Se requiere que la central se instale de acuerdo con los códigos de construcción locales y estatales y NFPA 72 (National Fire Alarm Code).

Se requiere que la central y el sistema correspondiente sean inspeccionados y probados de acuerdo con NFPA 72.

6. Compatibilidad

Dispositivos NAC

Consulte el documento de Potter 5403592 Documento de compatibilidad NAC.

Detectores de humo de dos hilos

Ninguno aparece en la central, todos los dispositivos figuran como PAD100-ZM o CIZM; consulte la hoja de instalación de PAD100-ZM o CIZM.

Nota: Los módulos PAD100-ZM y CIZM requieren una fuente de alimentación de 24 V cc. Al utilizar el CIZM, la fuente de alimentación debe ser de 19,0 a 26,4 V cc. Al utilizar el PAD100-ZM, la fuente de alimentación debe ser de 19,6 a 28 V cc. La fuente de alimentación debe ser de potencia limitada y estar listada en conformidad con UL1481.

Compatibilidad de versiones: consulte el documento núm. 5403625.

Compatibilidad de red

La serie IPA, la serie AFC/ARC y el PFC-4064 se pueden interconectar mediante las tarjetas de red NCE y NCF.

Dispositivos SLC *La serie PAD se refiere a PAD100, PAD200 y PAD300**PAD100 y PAD200 únicamente

Protocolo Nohmi	Protocolo PAD
PSA – Detector de humo fotoeléctrico	Serie PAD*-PD – Detector fotoeléctrico
PSHA – Detector de humo fotoeléctrico	Serie PAD-HD – Detector de temperatura fija (solo PAD100 y PAD300)
FHA – Detector térmico de temperatura fija	Serie PAD-CD – Detector de CO (solo PAD100 y PAD300)
RHA – RHA – Detector termovelocimétrico/temperatura fija	Serie PAD*-PD – Detector combinado fotoeléctrico/térmico
	Serie PAD – PCD – Detector fotoeléctrico/CO (solo PAD200)
	Serie PAD – PHCD – Detector fotoeléctrico/térmico/CO (PAD200 y PAD300)
DSA – Detector fotoeléctrico para conductos	Serie PAD*-DUCT – Detector para conductos
APS-SA/DA – Actuador manual direccionable (Acción única/Acción doble)	Serie PAD*-DUCTR – Detector para conductos con relé
AIB – Base direccionable para aislador	PAD Serie-DD – Sensor detector para conductos (solo PAD300-DD)
ASB – Base direccionable para sirena	PAD100-DRTS – Interruptor de prueba remoto para detector para conductos
BRA – Base direccionable para relé	MS-RA – Indicador LED remoto DUCT
MCM – Módulo de contacto en miniatura	MS-KA/P/R – LED de conducto con interruptor de prueba
SCM-4 – Módulo de contacto único	PAD100-MIM – Mini módulo de entrada
DCM-4 – Módulo de doble contacto	PAD100-SM – Módulo de altavoz
TRM-4 – Módulo de dos relés	PAD100-PSSA – Actuador manual de acción sencilla
MOM-4 – Módulo de salida supervisada	PAD100-PSDA – Actuador manual de doble acción
CIZM-4 – Módulo de zona de entrada convencional	Serie PAD-SB – Base direccionable para sirena (solo PAD100 y PAD300)
SCI – Aislador de cortocircuito	Serie PAD-RB – Base direccionable para relé (PAD100 y PAD300)
	Serie PAD-IB – Base direccionable para aislador (PAD100 y PAD300)
	Serie PAD-IM – Módulo aislador (solo PAD100 y PAD300)
	PAD100-RM – Módulo de relé
	PAD100-NAC – Circuito de aparatos de notificación
	PAD100-TRTI – Entrada doble – relé doble
	PAD100-DIM – Módulo de entrada doble
	PAD100-OROI – Un relé, una entrada
	PAD100-ZM – Módulo de zona
	PAD100-LED – LED remoto
	PAD100-LEDK – LED remoto con llave
	PAD100-SIM – Módulo de entrada única
	Serie PAD* – LFSB – Base para sirena de baja frecuencia (sólo PAD100 y PAD300)
	PAD100-SPKB – Base del altavoz

Compatibilidad DACT/DACR

UD-1000/UD-2000 DACT

El DACT transmite según normas de Ademco Contact ID and Security Industries Association's Digital Communication Standards (SIA-DCS). Cada cuenta se puede configurar para Contact ID o SIA-DCS independientemente de la configuración de otras cuentas. Por lo tanto, algunas cuentas podrían ser Contact ID y otras podrían ser SIA-DCS o viceversa. De manera similar, las cuentas podrían ser del mismo tipo.

Receptores compatibles

Silent Knight Model 9500/9800 (Ademco MX8000)
Sur-Gard System III
SG-DRL3 (POTS Line Card)

Compatibilidad de IP

Sur-Gard System III
SG-DRL3-IPCA (Tarjeta línea red)

Notas:

Cuando el transmisor de alarma de incendio comparte equipo de comunicaciones local, el equipo compartido deberá estar listado.

Se deberá proporcionar energía secundaria para todos los equipos necesarios para la transmisión y recepción de señales de alarma, supervisión y fallos en las instalaciones protegidas.

Se deberá proporcionar una alimentación secundaria para todos los equipos necesarios para la transmisión y recepción de señales de alarma, supervisión y fallos en la estación de supervisión.

La conexión entre el FACP y el equipo de comunicaciones local debe limitarse a 20 pies (6,1 m) y estar encerrada en un conducto o protegida de manera equivalente contra lesiones mecánicas.

Dispositivos RS-485

PAD100-SLCE	Proporciona un bucle SLC de protocolo PAD con hasta 60 puntos direccionables.
SLCE-127	Proporciona un bucle SLC de protocolo Nohmi con hasta 60 puntos direccionables.
RA-6500R / RA-6500F	Anunciador remoto LCD de 4x40 caracteres
RA-6075R	Anunciador remoto LCD de 2x16 caracteres
PSN-1000/E	Expansor de potencia de 10 amperios
LED-16 / LED-16F	Dispositivo que muestra condiciones de alarma/supervisión/fallo para hasta 16 zonas y cinco (5) LED del sistema no programables que anuncian las condiciones generales del sistema (alimentación, tierra, silenciado, alarma, supervisión y fallos).
DRV-50	El dispositivo que proporciona 50 salidas LED se puede asignar individualmente a cualquier zona, cuatro (4) entradas con contactos libres de tensión supervisadas programables y cinco (5) LED del sistema no programables anuncian la condición general del sistema (alimentación, tierra, silenciado, alarma, supervisión, y fallos).
RLY-5	Dispositivo que proporciona cinco (5) salidas de relé Forma-C que se pueden asignar individualmente a cualquier zona.
FCB-1000	Dispositivo que proporciona conexión IP remota.
FIB-1000	Dispositivo que convierte el bus P-Link de 4 hilos a/desde cable de fibra óptica.
MC-1000	Permite que hasta 63 centrales de la serie IPA informen a la central receptora de alarmas a través de una línea telefónica compartida o conexión Internet.
IDC-6	Dispositivo que proporciona seis (6) entradas convencionales Clase B adicionales o tres (3) entradas Clase A que se pueden asignar individualmente a cualquier zona
NCE-1000	Dispositivo que se utiliza para conectar en red centrales de incendios mediante un cable Ethernet CAT5.
NCF-1000	Dispositivo que se utiliza para conectar en red centrales de incendios mediante cable de fibra óptica.

Extensor Clase A

Expansor CA-6075 Clase A

Impresoras

Impresora de alarma de incendio Keltron serie 90 u otra impresora de alarma de incendio listada por UL (auxiliar).

7. Configuraciones

IPA-60 (Sistema de 60 puntos)

Modelo	Descripción	Local	Disparo	Auxiliar	Central receptora de alarmas	Central receptora de alarmas	Patentado
IPA-60	Conjunto de placa/cuadro principal	Sí	Sí	Sí	Sí	Sí	Sí
CA-6075	Extensor Clase A	O	O	O	O	O	O
UD-1000/UD-2000	1 DACT	No	No	No	Sí	Sí	Sí
PAD100-SLCE	Expansor de bucle SLC de protocolo PAD	O	O	O	O	O	O
SLCE-127	Expansor de bucle SLC del protocolo Nohmi	O	O	O	O	O	O
RA-6075R	Anunciador remoto tipo LCD	O	O	O	O	O	O
RA-6500R, RA-6500F	Anunciador remoto tipo LCD	O	O	O	O	O	O
PSN-1000	Expansor Fire Power	O	O	O	O	O	O
LED-16/LED-16F	Anunciador LED	O	O	O	O	O	O
DRV-50	Controlador LED	O	O	O	O	O	O
RLY-5	Expansor de relé	O	O	O	O	O	O
FCB-1000	Puente de comunicaciones contra incendios	O	O	O	O	O	O
FIB-1000	Puente de interfaz de fibra	O	O	O	O	O	O
SPG-1000	Puerta de enlace serie/paralelo	O	O	O	O	O	O
MC-1000	Módulo de conexión múltiple	O	O	O	O	O	O
IDC-6	Circuito del dispositivo iniciador	O	O	O	O	O	O
NCE-1000	Tarjeta de red Ethernet	O	O	O	O	O	O
NCF-1000	Fibra de tarjeta de red	O	O	O	O	O	O
3005013	Resistencia de final de línea	Sí	Sí	Sí	Sí	Sí	Sí
3005012	Resistencia y diodo de final de línea	No	Sí	Sí	No	No	No

S = Sí, requerido para la sección aplicable.

N = No, no se requiere para la sección aplicable.

O = Opcional, puede usarse o no, no tiene efecto en la sección aplicable.

8. Potencia/tamaño del sistema

Central	# NAC	Calificación por NAC	Potencia SLC	Notas	Clase
IPA-60	2 a 4 si todos los circuitos de E/S están configurados como NAC	3 A	Carga máxima de 90,61 mA	Un bucle SLC	SLC – Clase A o B NAC – Clase A o B P-Link – Clase A o B E/S – Solo Clase B Todos son de baja tensión y potencia limitada

Tamaño del sistema

Accesorios/subconjuntos	Tamaño máximo del sistema
IPA-60	60 puntos máximo cualquier combinación de detectores o módulos 2 circuitos de notificación en la placa principal 2 circuitos de E/S
UD-1000/UD-2000	1 DACT

Modo de reposo normal	El LED verde de ALIMENTACIÓN DE CA se iluminará y se mostrará el mensaje definido por el usuario en la pantalla LCD. Si se desconecta la alimentación de CA durante más de 5 segundos, el LED verde de alimentación de CA se apagará.
Aceptar los eventos	Los eventos fuera de lo normal se aceptan apretando la tecla ACK mientras se revisan los eventos. Después de que se hayan reconocido todos los eventos, el timbre se desactivará y el LED asociado dejará de parpadear y permanecerá encendido continuamente. Durante la operación de secuencia de alarma positiva, se debe apretar la tecla "ACK" dentro de los 15 segundos posteriores al inicio de la alarma para activar el temporizador de investigación.
Estado de alarma	El LED rojo de ALARMA se iluminará cada vez que ocurra una alarma en el sistema. La pantalla LCD mostrará el número de entradas en alarma y se activará el timbre. El timbre permanecerá activo hasta que se hayan reconocido todas las alarmas o hasta que se presione la tecla Silencio.
Silenciar la alarma	Cuando el sistema está en alarma, los circuitos de notificación (luces estroboscópicas y bocinas) se pueden apagar apretando el pulsador SILENCE.
Iniciar una alarma	Después de identificar y corregir la condición que causó la alarma, el sistema se puede reiniciar al modo de reposo normal apretando el pulsador RESET.
Estado de supervisión	Cuando se detecta un estado de supervisión, el LED de SUPERVISIÓN ámbar se iluminará y sonará el timbre. La pantalla LCD indicará el número de eventos de supervisión que están activos. El timbre local sonará hasta que se hayan reconocido todos los eventos de supervisión.
Restauración del estado de supervisión	Si el estado de supervisión no está enclavado, una vez que el dispositivo se restablezca a la condición normal, el evento de supervisión se borrará. Si el estado de supervisión está enclavado, se debe restaurar el dispositivo que se activó y apretar RESET.
Estado de fallo	Cuando ocurre un estado de fallo, el LED color ámbar de FALLO se iluminará y sonará el zumbador local hasta que se elimine el fallo o se presione el pulsador ACK para reconocer el estado de fallo. Si se reconoce el timbre y el fallo no se soluciona dentro de las 24 horas, el timbre sonará.
Silenciar fallo(s)	Cuando ocurre un fallo, el timbre local sonará hasta que se hayan reconocido todos los fallos o se presione el pulsador SILENCIO.
Fallo de derivación a tierra	Cuando un conductor hace contacto con la tierra, el LED color ámbar de FALLO DE TIERRA se iluminará y la pantalla LCD proporcionará más información sobre dónde se encuentra el fallo.
Predisparo (Solo centrales con disparo)	El LED color ámbar de predisparo se iluminará cuando el sistema esté en un temporizador de cuenta atrás para el disparo de un agente extintor. Además, los eventos previos al disparo y los temporizadores de cuenta atrás se muestran en la pantalla LCD.
Disparo (Solo centrales con disparo)	El LED rojo de disparo se iluminará cuando un estado de disparo está activa. Además, los eventos de lanzamiento se mostrarán en la pantalla LCD.
Cancelación (aborto) de disparo del agente extintor (solo centrales de disparo)	Si el sistema se utiliza como central de disparo de agente extintor y se programa un temporizador de predescarga, el disparo se puede cancelar apretando el interruptor de Aborto. Para instalaciones ULI, presionar Abortar permitirá que el temporizador realice una cuenta atrás hasta 10 segundos y luego se detenga. Al soltar y reactivar la opción Abortar, el temporizador se configurará en 10 segundos.
Pruebas y mantenimiento	Pruebe este sistema mensualmente o con mayor frecuencia según lo requiera la autoridad jurisdiccional. Antes de realizar cualquier prueba, comuníquese con el personal del edificio y la central de recepción de alarmas, según corresponda. Al probar un sistema configurado para el disparo, active el interruptor de desconexión de disparo para evitar la descarga accidental de un sistema de supresión. Pruebe los circuitos como se describe en el Manual de instalación. Pruébelos de acuerdo con los capítulos de inspección, pruebas y mantenimiento de NFPA 72 y cualquier requisito local. Las baterías deben marcarse con la fecha de instalación y reemplazarse cada cuatro años o antes si ocurren fallos de batería. Las baterías deben verificarse con un téster aceptable a la autoridad jurisdiccional, como el modelo STC612A de Stone Technologies o equivalente. En caso de reemplazar un fusible, consulte el Manual de instalación para la clasificación adecuada. Comuníquese con la agencia a continuación si tiene preguntas operativas o de servicio.
Llamada general	al apretar el pulsador, se seleccionan todas las zonas de altavoces programadas y los LED correspondientes en el SB-8 y el SB-24 se iluminarán para indicar que las zonas están activadas. Las zonas de altavoces se pueden deseleccionar individualmente seleccionando el pulsador correspondiente o pueden renunciar a todas las zonas de altavoces apretando el pulsador Llamada general (All Call).
Iniciar ECS	al apretar el pulsador RESET, todos los eventos ECS activos se anularán.
CTRL	Apretar el pulsador CTRL permite que las consolas del operador soliciten el control del sistema cuando una consola del operador remoto está en uso.
Control solicitado	un LED color ámbar fijo indica que un LOC-1000 está solicitando control del sistema.
Controlado remotamente	un LED color ámbar fijo indica que actualmente hay una consola de operación remota en control.
Controlado localmente	Un LED rojo fijo indica que la consola operativa local está actualmente en control.

*Enmarque y muestre las instrucciones
junto a la central de incendios.*

5409336-Rev A

Para servicio, comuníquese con:

Nombre: _____

Compañía: _____

Dirección: _____

Teléfono: _____

Anexo A: Hojas de cálculo de batería

Descripción	Cantidad	Reposo (mA)	En reposo total (mA)	Alarma (mA)	Alarma total (mA)
Placa principal (IPA-60)	1	130	130	220	
LCD remoto RA-6075R		20		25	
LCD remoto RA-6500R o RA-6500F		20		25	
Expansor CA-6075 Clase A		12		44	
UD-1000/UD-2000 DACT		16		23	
Expansor de potencia PSN-1000/E		15		15	
Consumo P-Link LED-16 o LED-16F		25		25	
Consumo LED (en su caso, consulte la Nota 6)		15		210	
DRV-50		25		25	
Corriente LED (#LED x 5 mA; en su caso, consulte la Nota 6)		10		215	
RLY-5		25		35	
Consumo relé (en su caso, consulte la Nota 6)		10		135	
Puente de comunicaciones contra incendios FCB-1000		25		25	
Puente de interfaz de fibra FIB-1000		30		30	
Puerta de enlace serie paralela SPG-1000		40		40	
Módulo multiconexión MC-1000		10		10	
Circuito del dispositivo iniciador IDC-6		20		20	
PWR IDC (Consulte Nota 6)					
Zonas de entrada Clase B (por zona)		5		45	
Zonas de entrada Clase A (por zona)		5		45	
NCE-1000		50		50	
NCF-1000		95		95	
NAC 1					
NAC 2					
E/S 1					
E/S 2					
Corriente SLC incorporada – Calculado por la hoja de cálculo SLC					
		Total (mA)		Total (mA)	
		Convertir a amperios	x 0,001	Convertir a amperios	x 0,001
		(*Consulte la corriente de reposo máxima permitida) Total A:		Total A:	
		Multiplicar por horas de reposo	x ____	<u>60 minutos por hora</u> Tiempo de alarma (minutos) Ejemplo: Alarma de 5 minutos: introduzca 12 alarma de 10 minutos: introduzca 6	÷ ____
		Ah total en reposo		Ah total en alarma	

Descripción	Cantidad	Reposo (mA)	En reposo total (mA)	Alarma (mA)	Alarma total (mA)
				+Ah total en reposo	
				Total de Ah	
				Factor de eficiencia	÷ 0,80
				Ah requeridos	

<p>*Corriente de reposo máxima permitida (Tiempo de reposo UL de 24 horas)</p> <table> <tr> <td>7 Ah</td> <td>0,215 A</td> </tr> <tr> <td>18 Ah</td> <td>0,582 A</td> </tr> <tr> <td>33 Ah</td> <td>1,082 A</td> </tr> <tr> <td>55 Ah</td> <td>1,815 A</td> </tr> </table>	7 Ah	0,215 A	18 Ah	0,582 A	33 Ah	1,082 A	55 Ah	1,815 A	<p>Notas importantes:</p> <ol style="list-style-type: none"> 1) El armario FACP puede albergar hasta dos (2) baterías de 18 Ah. Las baterías más grandes requieren un armario auxiliar, pieza núm. SSU00500. 2) NFPA 72 requiere 24 horas de energía de reserva seguidas de 5 minutos de activación de alarma. 3) NFPA 12, 12 A requiere 24 horas más cinco minutos de activación de la alarma. 4) Los circuitos de retención de puertas configurados para desconectarse ante una pérdida de CA no necesitan incluirse en el cálculo del modo de reposos de la batería, ya que no consumirán energía durante ese tiempo. Los circuitos de retención de puertas contribuirán al consumo de reserva cuando haya CA presente. 5) La corriente total no debe superar la clasificación de la fuente de alimentación (5,0 A). 6) El consumo LED/Relé/IDC-6 se debe tener en cuenta en el cálculo de la batería para la fuente de alimentación.
7 Ah	0,215 A								
18 Ah	0,582 A								
33 Ah	1,082 A								
55 Ah	1,815 A								

Hoja de cálculo de consumo SLC incorporada (protocolo PAD)

Tipo de dispositivo	Cantidad	Reposo (mA)	Reposo total (mA)	Espera de alarma (mA)	Alarma total (mA)
Fotodetector (Serie PAD – PD) *Nota 7		0,300		0,300	
Foto/detector de CO (PAD200-PCD y PAD300-PCD)		0,300		0,300	
Detector fotoeléctrico/térmico/CO (PAD200-PCHD)		0,300		0,300	
Detector de temperatura fija (PAD100-HD y PAD300-HD)		0,300		0,300	
Detector de CO (PAD100-CD) y PAD300-CD		0,300		0,300	
Detector combinado fotoeléctrico/térmico (Serie PAD-PHD) *Nota 7		0,300		0,300	
Detector para conductos (Serie PAD-DUCT) *Nota 7		0,300		0,300	
Detector de humo para conductos (PAD300-DD)		0,300		0,300	
Detector para conductos con relé (Serie PAD-DUCTR) *Notas 4, 5 y 7		0,500		0,500	
Interruptor de prueba remota del detector para conductos (PAD100-DRTS)		10,0		15,0	
Minimódulo de entrada (PAD100-MIM)		0,200		0,200	
Módulo de altavoz (PAD100-SM)		0,240		0,240	
Actuador manual de acción simple (PAD100-PSSA)		0,200		0,200	
Actuador manual de doble acción (PAD100-PSDA)		0,200		0,200	
Módulo de relé (PAD100-RM)		0,240		0,240	
Circuito del dispositivo de notificación (PAD100-NAC) *Nota 2		0,200		0,200	
Módulo de entrada doble de relé (PAD100-TRTI)		0,240		0,240	
Módulo de entrada doble (PAD100-DIM)		0,240		0,240	
Un módulo de un relé y una entrada (PAD100-OROI)		0,240		0,240	
Módulo de zona (PAD100-ZM) *Nota 1		0,240		0,240	
LED remoto (PAD100-LED)		0,240		0,240	
LED remoto con llave (PAD100-LEDK)		0,200		0,200	
Módulo de entrada única (PAD100-SIM)		0,240		0,240	
Base direccionable para sirena (PAD100 y PAD300) *Nota 3		0,200		0,200	
Base direccionable para sirena de baja frecuencia (PAD100 y PAD300) *Nota 6		0,200		0,200	
Base de relé direccionable (PAD100 y PAD300)		0,200		0,200	
Base para aislador (PAD100 y PAD300)		0,150		0,150	
Módulo aislador (PAD100 y PAD300)		0,150		0,150	
Consumo de LED de alarma SLC	n/d	n/d		n/d	36,0
		Corriente de reposo del SLC		Consumo de alarma SLC	

* Nota 1: PAD100-ZM requiere una fuente de alimentación de 24 Vcc. Consumo de reposo = 15,0 mA. Consumo de alarma = 60,0 mA.

* Nota 2: PAD100-NAC requiere una fuente de alimentación de 24 Vcc. Consumo de reposo = 3,0 mA. Consumo de alarma = 8,0 mA.

* Nota 3: La serie PAD-SB requiere una fuente de alimentación de 24 Vcc. Corriente de reposo = 4,0 mA Corriente de alarma = 30,0 mA

* Nota 4: La serie PAD-DUCTR requiere una fuente de alimentación de 24 Vcc. Corriente de reposo = 30,0 mA. Consumo de alarma = 60,0 mA.

* Nota 5: Al conectar la fuente de alimentación MS-RA/MS-KA/P/R, Consumo de reposo = 45,0 mA. Consumo de alarma = 90,0 mA.

* Nota 6: La serie PAD-LFSB requiere una fuente de alimentación de 24 Vcc. Corriente de reposo = 4,0 mA Corriente de alarma = 30,0 mA

* Nota 7: La serie PAD se refiere a PAD100, PAD200 y PAD300

* Nota 8: Sólo PAD100 y PAD200

Hoja de cálculo de consumo SLC (protocolo PAD)

(Completar para configurar el PAD100-SLCE)

Tipo de dispositivo	Cantidad	Reposo (mA)	Reposo total (mA)	Espera de alarma (mA)	Alarma total (m/A)
Placa PAD100-SLCE SLC (Protocolo PAD)		60	60	60	60
Fotodetector (Serie PAD – PD) *Nota 7		0,300		0,300	
Detector fotoeléctrico/de CO (PAD200 y PAD300)		0,300		0,300	
Detector fotoeléctrico/térmico/CO (PAD200-PCHD)		0,300		0,300	
Detector de temperatura fija (PAD100 – HD y PAD300 – HD)		0,300		0,300	
Detector de CO (PAD100 y PAD300)		0,300		0,300	
Detector combinado fotoeléctrico/térmico (Serie PAD-PHD) *Nota 7		0,300		0,300	
Detector de humo para conductos (PAD300-DD)		0,300		0,300	
Detector para conductos (Serie PAD-DUCT) *Nota 7		0,300		0,300	
Detector para conductos con relé (Serie PAD-DUCTR) *Notas 4, 5 y 7		0,500		0,500	
Interruptor de prueba remota del detector para conductos (PAD100-DRTS)		10,0		15,0	
Minimódulo de entrada (PAD100-MIM)		0,200		0,200	
Módulo de altavoz (PAD100-SM)		0,240		0,240	
Actuador manual de acción simple (PAD100-PSSA)		0,200		0,200	
Actuador manual de doble acción (PAD100-PSDA)		0,200		0,200	
Módulo de relé (PAD100-RM)		0,240		0,240	
Circuito del dispositivo de notificación (PAD100-NAC) *Nota 2		0,200		0,200	
Módulo de entrada doble de relé (PAD100-TRTI)		0,240		0,240	
Módulo de entrada doble (PAD100-DIM)		0,240		0,240	
Un módulo de un relé y una entrada (PAD100-OROI)		0,240		0,240	
Módulo de zona (PAD100-ZM) *Nota 1		0,240		0,240	
LED remoto (PAD100-LED)		0,240		0,240	
LED remoto con llave (PAD100-LEDK)		0,200		0,200	
Módulo de entrada única (PAD100-SIM)		0,240		0,240	
Base direccionable para sirena (PAD100-SB y PAD300SB) *Nota 3		0,200		0,200	
Base direccionable para sirena de baja frecuencia (PAD100 y PAD300) *Nota 6		0,200		0,200	
Base de relé direccionable (PAD100 y PAD300)		0,200		0,200	
Base para aislador (PAD100 y PAD300)		0,150		0,150	
Módulo aislador (PAD100 y PAD300)		0,150		0,150	
Consumo de LED de alarma SLC	n/d	n/d		n/d	36,0
		Corriente de reposo del SLC		Consumo de alarma SLC	

* Nota 1: PAD100-ZM requiere una fuente de alimentación de 24 V cc. Consumo de reposo = 15,0 mA. Consumo de alarma = 60,0 mA.

* Nota 2: PAD100-NAC requiere una fuente de alimentación de 24 V cc. Consumo de reposo = 3,0 mA. Consumo de alarma = 8,0 mA.

* Nota 3: La serie PAD-SB requiere una fuente de alimentación de 24 V cc. Corriente de reposo = 4,0 mA Corriente de alarma = 30,0 mA

* Nota 4: La serie PAD-DUCTR requiere una fuente de alimentación de 24 V cc. Corriente de reposo = 30,0 mA. Consumo de alarma = 60,0 mA.

* Nota 5: Al conectar la fuente de alimentación MS-RA/MS-KA/P/R, Consumo de reposo = 45,0 mA. Consumo de alarma = 90,0 mA.

* Nota 6: La serie PAD-LFSB requiere una fuente de alimentación de 24 V cc. Corriente de reposo = 4,0 mA Corriente de alarma = 30,0 mA

* Nota 7: La serie PAD se refiere a PAD100, PAD200 y PAD300

* Nota 8: Sólo PAD100 y PAD200

Hoja de cálculo de corriente de SLC (Protocolo Nohmi)

(Completar para configurar un SLCE-127)

Tipo de dispositivo	Cantidad	Reposo (mA)	Reposo total (mA)	Alarma (mA)	Alarma total (mA)
SLCE-127 SLC Placa (Protocol Nohmi)		60	60	60	60
Detector analógico fotoeléctrico de humo (PSA)		0,325		0,325	
Detector analógico fotoeléctrico de humo / térmico de temperatura fija (PSHA)		0,325		0,325	
Detector térmico de temperatura fija (FHA)		0,325		0,325	
Detector analógico termovelocimétrico/ de temperatura fija (RHA)		0,325		0,325	
Detector de humo fotoeléctrico analógico para conductos (DSA)		0,325		0,325	
Módulo de zona de iniciación convencional – Montaje de 4 pulgadas (CIZM-4) *Nota 1		0,325		1,000	
Módulo de contactos en miniatura (MCM)		0,325		0,325	
Módulo de contacto único – Montaje de 4 pulgadas (SCM-4)		0,325		1,000	
Módulo de doble contacto Montaje de 4 pulgadas (DCM-4)		0,325		1,000	
Módulo de salida supervisada – Montaje de 4 pulgadas (MOM-4) *Nota 2		0,325		1,000	
Módulo de dos relés – Montaje de 4 pulgadas (TRM-4)		0,325		1,000	
Aislador de cortocircuito (SCI)		0,325		2,34	
Base para sirena analógica (ASB) *Nota 3		0,325		0,325	
Base para relé analógico (ARB) *Nota 4		0,325		0,325	
Base para aislador (AIB)		0,325		2,34	
Consumo de LED de alarma SLC	n/d	n/d		n/d	27,0
		Corriente de reposo del SLC			Consumo de alarma SLC

* Nota 1: CIZM requiere una fuente de alimentación de 24 V cc. Consumo de reposo Clase A = 4,90 mA, Clase B (8,5 mA). Consumo de alarma = 50,0 mA

* Nota 2: MOM requiere una fuente de alimentación de 24 V cc. Consumo de reposo = 1,60 mA. Consumo de alarma = 1,60 mA

* Nota 3: ASB requiere una fuente de alimentación de 24 V cc. Corriente de reposo = 5 mA. Consumo de alarma = 100 mA

* Nota 4: ARB requiere una fuente de alimentación de 24 V cc. Corriente de reposo = 5 mA. Consumo de alarma = 50 mA

10. Nota sobre la instalación

El conjunto de la placa de circuito se monta en el armario usando nueve (9) sujetaciones como se muestra en la siguiente ilustración.

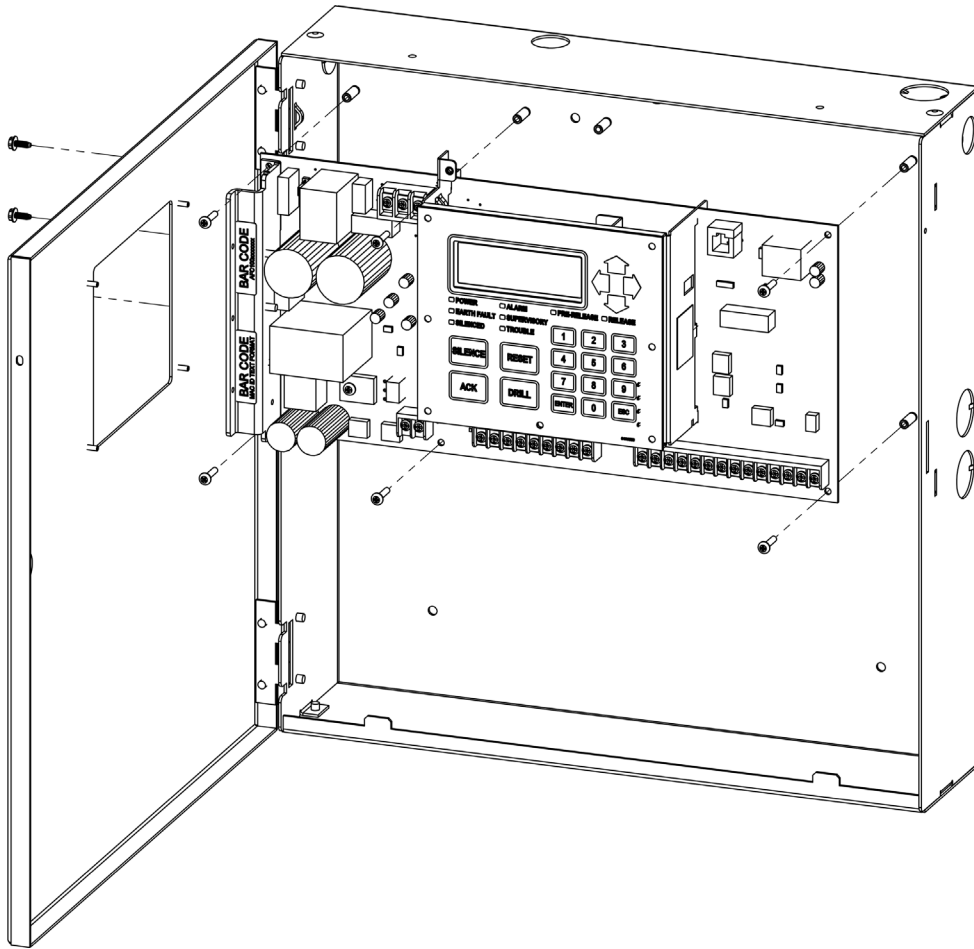


Figure 40. IPA-60 Armario que muestra el ensamblaje de la placa de circuito