

Funktioner

- Potter's IntelliGen™ Kontrolpanel (afventer patent)
 - Automatiserer opfyldningsprocesserne til luft og nitrogen fuldstændigt
 - Øger hyppigheden af lækagedetektering
 - Integreret bypass-alarm
 - Web-aktiveret - systemet kan overvåges hvor som helst, så længe der er forbindelse til internettet
 - Sender automatisk problemalarmer og påmindelser om vedligeholdelse via e-mail
- Integreret 0,37 kW (1/2HP) oliefri luftkompressor medfølger, for at overholde kravet i NFPA 13 om at kunne fylde et system på 1135 L (300 gal) ved 2,76 bar (40 psi) (276 kPa) på 30 minutter.
- Kan håndtere op til 3785 L (1000 gal) samlet sprinklersystemkapacitet.
- Installation til let igangsætning.
- 37,9 L (10 gal) nitrogentank.
- Tørre kontakter af formular C til meddelelser fra Building Management System (BMS).



Beskrivelse

Potters IntelliGen™ serie af nitrogengeneratorer er specifikt udviklet til at generere nitrogen on-site med en renhed på over 98 % til anvendelse i sprinklersystemer til brandforebyggelse. Når der anvendes en overvågende gas i brandsprinklersystemer gør nitrogen rusningsprocessen langsommere, det forlænger dit systems levetid og sænker omkostningerne til vedligeholdelse.

INS-250 (EU) anvender nitrogenmembranteknologi til udskillelse af gas. Nitrogenmembranerne er en meget effektive og økonomisk måde at fremstille nitrogen on-site. Nitrogenmembranerne fungerer som gasfilter for at separere ilt- og vanddampmolekyler i luften fra nitrogenmolekylerne. Nitrogengas med høj renhed føres derefter gennem luftvedligeholdelsesenheden og ind i brandforebyggelsessystemet. Efterhånden som systemet fyldes med nitrogen udstødes de tilbageværende iltmolekyler i brandforebyggelsessystemet af Potters IntelliPurge® nitrogenudrensingsventil.

Bemærk: Potter IntelliPurge® nitrogenrenseventil er ikke CE-mærket, CE-godkendelse afventer.

Potter IntelliPurge® nitrogenrenseventil overvåger brandforebyggelsessystemet for at sikre, at der konstant er nitrogen af høj renhed til stede i sprinklersystemet.

INS-250 (EU) er en fuldt samlet pakke, som er klar til at blive sluttet til et nyt eller et eksisterende brandsprinklersystem. Dette nøglefærdige system omfatter en integreret luftkompressor, en nitrogenmembran, tank, alt nødvendigt luftfiltreringsudstyr og Potters IntelliGen™ kontrolpanel.

Potters IntelliGen™ kontrolpanel sikrer, at entreprenøren har den letteste opsætning og drift af alle nitrogengeneratorsystemer i branchen. Alle enheder er udviklet, så de kan tændes og forlades. De indbyggede overvågningsegenskaber giver mulighed for at udføre rettelser, og de sender meddelelser om nødvendige ændringer.

Tekniske specifikationer

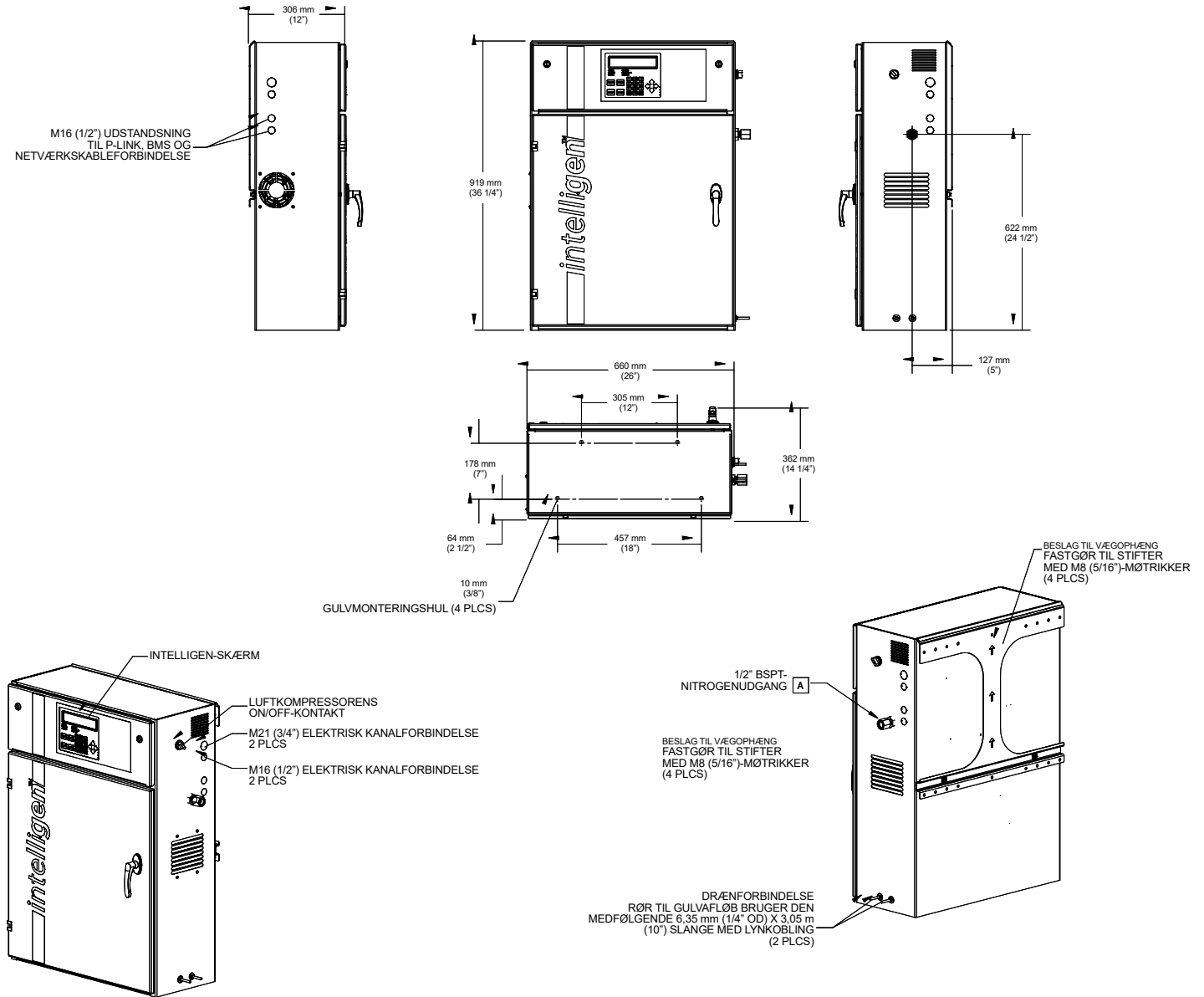
Nitrogenkabinettets størrelse	919 mm (36 1/4") H x 660 mm (26") B x 306 mm (12") D
Nitrogentankens størrelse	902 mm (35 1/2") H x 457 mm (18") B x 254 mm (10") Ø
Vægt	59 kg (130 lb)
Strømforsyning tilgængelig i:	220-240 V (2,6 A) enkeltfase 50 Hz
Forbindelse til brandsprinklersystem	½" Hun-NPT
Nitrogenkabinettets monteringshuller	(2) 9,53 mm (3/8-16") Ø
Nitrogentankens monteringshuller	(4) 12,7 mm (1/2") Ø
Driftstryk	8,27 bar (120 psi) (827 kPa)
Temperaturområde	10 °C (50 °F) til 43 °C (110 °F)

Installation

Potter INS-250 (EU) skal installeres på et tørt, rent sted med god ventilation med temperaturer, som altid er over 10 °C (50 °F). Sørg for, at der er fri adgang til enhedens front til udførelse af service og placér den i nærheden af forbindelser til brandsprinklersystemet, et afløb og specifikke elektriske forbindelser. Potter IntelliGen™ nitrogengeneratoren skal altid installeres i rum med passende udluftning. Hurtig frigivelse af nitrogengas i et lukket rum fjerner ilten, hvilket kan udgøre en fare for kvælning. Se brugsanvisningen til Potter IntelliGen™ nitrogengenerator nr. 5403644 for detaljerede installations- og driftsinstruktioner.

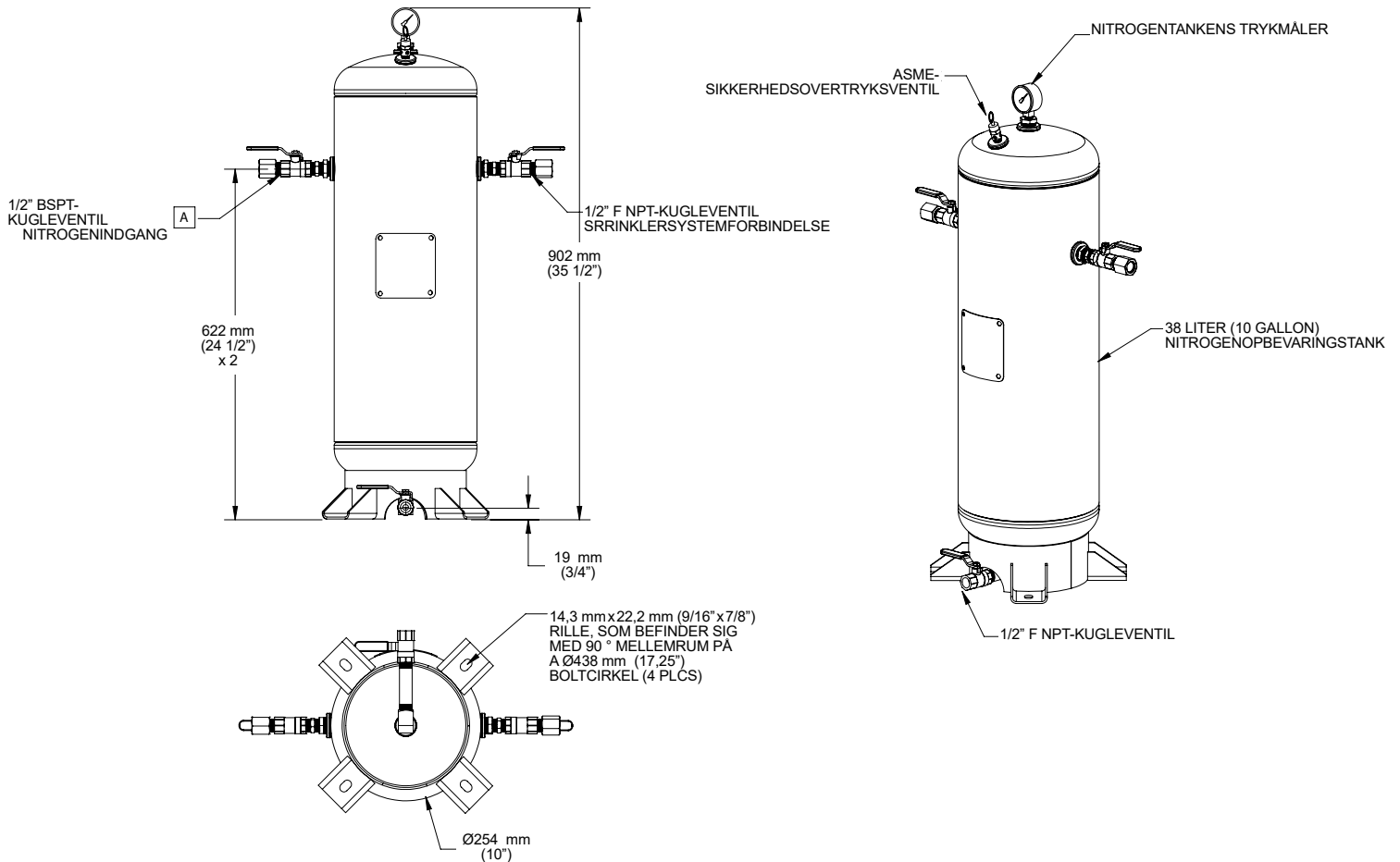
Kabinetmål

Fig 1



Tankens mål

Fig 2



Bestillingsoplysninger

Delnummer	Model	Beskrivelse
1119628	INS-250(EU), 220-240 Vac 1 ph 50 Hz	IntelliGen™ Nitrogensystem-250 (EU), 220-240 Vac enkeltfase 50 Hz
1119478	INS-PV	IntelliPurge® nitrogenrenseventil*
1119784	NGP-SPV	Potter rensventil
1119621	NGP-AMD-1	Potter luftvedligeholdelsesenhed
1119504	PNA	Bærbar nitrogenanalysator

* Bemærk: Potter IntelliPurge® nitrogenrenseventil er ikke CE-mærket, CE-godkendelse afventer.